

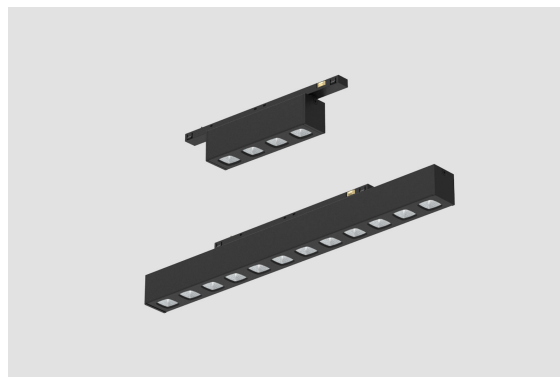
DESCRIPTION

Le PROLINER LOW GLARE 48V MICRO est un module d'éclairage conçu pour être utilisé avec les rails MICRO 48V, offrant une flexibilité maximale pour l'éclairage d'espaces dynamiques.

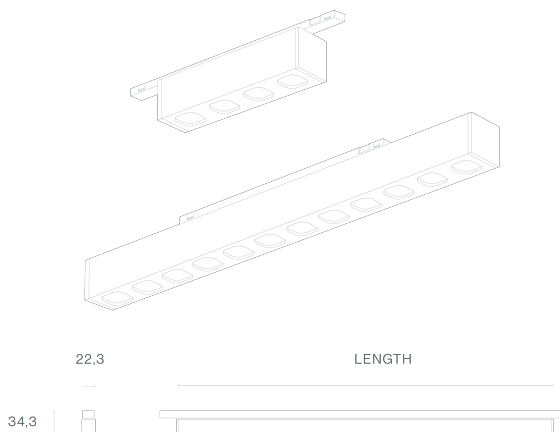
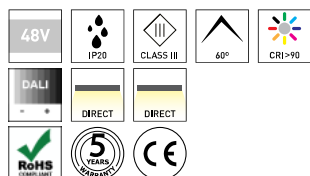
Il se distingue par son émission lumineuse en retrait, à faible éblouissement (UGR), protégeant la vue dans les environnements exigeants.

La version HIGH OUTPUT combine la technologie de lumière en retrait avec un rendement lumineux élevé, ce qui la rend idéale pour les zones qui nécessitent une plus grande intensité lumineuse sans compromettre le confort visuel.

DISTRIBUTION DE LA LUMIÈRE	Direct
SOURCE D'ALIMENTATION	48V / TRACK
GARANTIE	5 Années
FINITION	Blanc, Noir
CONTRÔLE	DALI


CARACTÉRISTIQUES DU LED

EFFICACITÉ LUMINEUSE	UP TO 81 lm/W
CRI	CRI→90
DURÉE DE VIE	50.000 Heures
STEPS MACADAM	3 STEPS MACADAM
LUMEN MAINTENANCE	L90/B50
RISQUE PHOTOBIOLOGIQUE	RG1

DESSIN TECHNIQUE

ICONOGRAPHIE

PROLINER LG H. OUT MICRO
TABLEAU DES PRODUITS ET SPÉCIFICATIONS TECHNIQUES - CRI→90

LONGUEUR	POWER	FINITION	CONTRÔLE TYPE	ANGLE	LED LUMENS	LM LUMINAIRE	TEMP. COULEUR	CODE
98	8.8	BL, WH	DL	60	709	625	3000K	548XX.01U6.930.FI
285	11.2	BL, WH	DL	60	1146	1010	3000K	548XX.02U6.930.FI

SÉLECTIONNEZ VOTRE OPTION PRÉFÉRÉE

CONTRÔLE TYPE	XX	FINITION	FI	ANGLE	BA
DALI	DL	Noir Blanc	BL WH	60°	60