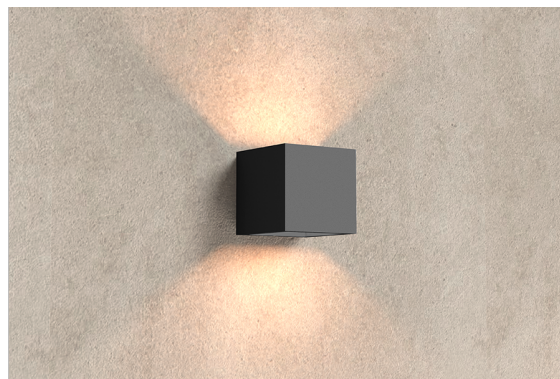


DESCRIPTION

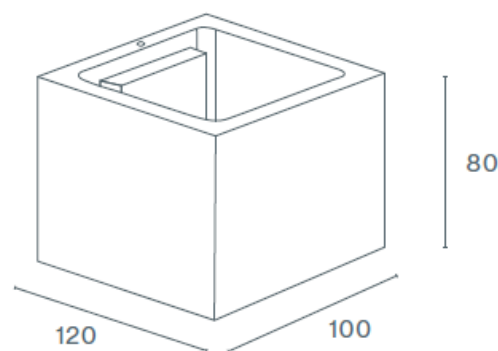
STEN & ASTRID — Géométrie solide, lumière avec du caractère

Les modèles STEN et ASTRID allient un design robuste à un éclairage bidirectionnel saisissant. Le STEN, avec sa forme presque cubique, est idéal pour les applications murales nécessitant une présence marquée et structurée. L'ASTRID, avec ses lignes rectangulaires, crée des effets lumineux sophistiqués sur les façades et les murs. Disponibles en noir et gris, ils sont parfaits pour les environnements extérieurs exigeants. Avec une protection IP65, un traitement Marine Coating et une garantie de 5 ans, ils combinent style et résistance.

ASSEMBLAGE	Surface
DISTRIBUTION DE LA LUMIÈRE	Direct et indirect
SOURCE D'ALIMENTATION	230V / 50 / 60 Hz
GARANTIE	5 Années
FINITION	Anthracite Texturé, Noir Texturé
CONTRÔLE	ON/OFF



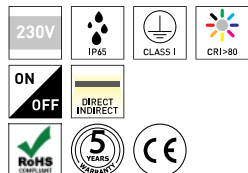
DESSIN TECHNIQUE



CARACTÉRISTIQUES DU LED

EFFICACITÉ LUMINEUSE	UP TO 120 lm/W
CRI	CRI→80
DURÉE DE VIE	50.000 Heures
STEPS MACADAM	3 STEPS MACADAM
LUMEN MAINTENANCE	L90/B50
RISQUE PHOTOBIOLOGIQUE	RG0

ICONOGRAPHIE



 **STEN 6W**  
TABLEAU DES PRODUITS ET SPÉCIFICATIONS TECHNIQUES - CRI→80

LONGUEUR	POWER	FINITION	CONTRÔLE TYPE	ANGLE	LED LUMENS	LM LUMINAIRE	TEMP. COULEUR	CODE
100	6	TA, TB	NF	2X120°	720	288	3000K	524XX.830.FI

SÉLECTIONNEZ VOTRE OPTION PRÉFÉRÉE

CONTRÔLE TYPE	XX
ON/OFF	NF

FINITION	FI
Anthracite Texturé	TA
Noir Texturé	TB