

DESCRIPCIÓN

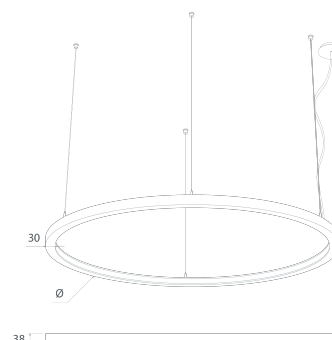
Luz hacia el interior. Atmósfera envolvente.

Con su cuerpo circular de dimensiones compactas y un diseño sofisticado, ARIC IN representa el equilibrio entre la geometría pura y la expresión luminosa.

En esta versión, la luz se emite hacia el interior del aro, creando un efecto escénico suave y envolvente. La iluminación indirecta se proyecta hacia el centro del espacio, aportando una sensación de profundidad y calidez - ideal para ambientes que requieren una luz más emocional o decorativa.

La solución perfecta para aplicaciones suspendidas en zonas de recepción, salas de espera, galerías o cualquier espacio donde la luz deba complementar la arquitectura con sutileza.

| | |
|------------------------|--|
| MONTAJE | Suspendida |
| DISTRIBUCIÓN DE LUZ | Directa |
| FUENTE DE ALIMENTACIÓN | 220-230V / 50-60 Hz |
| GARANTÍA | 5 Años |
| ACABADO | Blanco texturizado, Negro texturizado, Plata con textura |
| CONTROL | CASAMBI, DALI / Switch Dim, ON/OFF |


DISEÑO TÉCNICO

CARACTERÍSTICAS DEL LED

| | |
|----------------------|-----------------|
| EFICIENCIA LUMINOSA | UP TO 135 lm/W |
| CRI | CRI→90 |
| VIDA ÚTIL | 72000h Tp55 |
| STEPS MACADAM | 3 Steps MacAdam |
| LUMEN MAINTENANCE | L90/F10 |
| RIESGO FOTOBIOLOGICO | RG1 |

ICONOGRAFÍA


ARIC IN CRI→90
 TABLA DE PRODUCTOS Y ESPECIFICACIONES TÉCNICAS - ÓPALO

| DIÁMETRO | POTENCIA | ACABADO | TEMP. COLOR | CONTROL TIPO | LED LUMENS | LUMENS LUM. | CÓDIGO |
|----------|----------|------------|-------------|--------------|------------|-------------|-------------------|
| 600 | 26.6 | TB, TS, TW | 2700K | CS, DA, NF | 3249 | 2274 | 125XX.0609.9CT.FI |
| 600 | 26.6 | TB, TS, TW | 3000K | CS, DA, NF | 3435 | 2405 | 125XX.0609.9CT.FI |
| 600 | 26.6 | TB, TS, TW | 4000K | CS, DA, NF | 3596 | 2517 | 125XX.0609.9CT.FI |
| 900 | 40.3 | TB, TS, TW | 2700K | CS, DA, NF | 4917 | 3442 | 125XX.0909.9CT.FI |
| 900 | 40.3 | TB, TS, TW | 3000K | CS, DA, NF | 5200 | 3640 | 125XX.0909.9CT.FI |
| 900 | 40.3 | TB, TS, TW | 4000K | CS, DA, NF | 5443 | 3810 | 125XX.0909.9CT.FI |
| 1200 | 54 | TB, TS, TW | 2700K | CS, DA, NF | 6585 | 4610 | 125XX.1209.9CT.FI |
| 1200 | 54 | TB, TS, TW | 3000K | CS, DA, NF | 6964 | 4875 | 125XX.1209.9CT.FI |
| 1200 | 54 | TB, TS, TW | 4000K | CS, DA, NF | 7290 | 5103 | 125XX.1209.9CT.FI |
| 1500 | 67.7 | TB, TS, TW | 2700K | CS, DA, NF | 8253 | 5777 | 125XX.1509.9CT.FI |
| 1500 | 67.7 | TB, TS, TW | 3000K | CS, DA, NF | 8728 | 6110 | 125XX.1509.9CT.FI |
| 1500 | 67.7 | TB, TS, TW | 4000K | CS, DA, NF | 9137 | 6396 | 125XX.1509.9CT.FI |

SELECCIONA TU OPCIÓN
 PREFERIDA

| CONTROL TIPO | XX | TEMP. COLOR | CT | ACABADO | FI |
|-------------------|----|-------------|----|--------------------|----|
| CASAMBI | CS | 2700K | 27 | Negro texturizado | TB |
| DALI / Switch Dim | DA | 3000K | 30 | Plata con textura | TS |
| ON/OFF | NF | 4000K | 40 | Blanco texturizado | TW |

ACCESORIOS

| | | |
|--|---|--|
|  | Kit Suspensión Kit Suspensión 1,5m (1un) Kit Suspensión 3 m (1un) Kit Suspensión 5 m (1un) | Plata 80303017.SL 80303018.SL 80303019.SL |
|  | Caja Alim. Embutido 120mm Blanco Texturado Negro Texturado Plata texturado | 120mm 50041023.TW 50041023.TB 50041023.TS |
|  | Caja Ali Superficie 200mm 200mm surface box TB 200mm surface box TS 200mm surface box TW | 200mm 50041027.TB 50041027.TS 50041027.TW |
|  | Caja Ali Superficie 360mm 360mm surface box TB 360mm surface box TS 360mm surface box TW | 360mm 50041030.TB 50041030.TS 50041030.TW |
|  | Cable alimentación IRIS Cable aliment. Iris 1,5m Cable alimenta. Iris 1m Cable de alimentación 3m Cable de alimentación 5m | Universal 80303040 2080-042 80303041 80303042 |