

DESCRIPCIÓN

STEN & ASTRID — Geometría sólida, luz con personalidad

Los modelos STEN y ASTRID combinan un diseño robusto con una iluminación bidireccional de gran impacto. El STEN, con su forma casi cúbica, es ideal para aplicaciones en pared donde se busca una presencia marcada y sólida. El ASTRID, con líneas rectangulares, aporta efectos de luz sofisticados en fachadas y muros. Disponibles en negro y gris, son perfectos para entornos exteriores exigentes. Con protección IP65, tratamiento Marine Coating y 5 años de garantía, combinan estilo y resistencia.

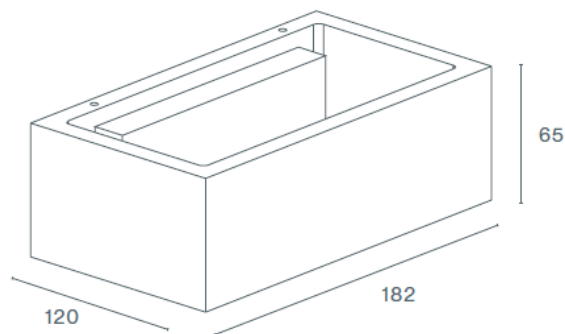
MONTAJE	Superficie
DISTRIBUCIÓN DE LUZ	Directa e Indirecta
FUENTE DE ALIMENTACIÓN	230V / 50 / 60 Hz
GARANTÍA	5 Años
ACABADO	Antracita texturizado, Negro texturizado
CONTROL	ON/OFF



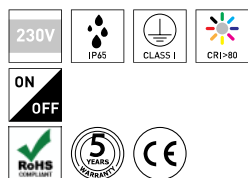
CARACTERÍSTICAS DEL LED

EFICIENCIA LUMINOSA	UP TO 120 lm/W
CRI	CRI→80
VIDA ÚTIL	50.000 Horas
STEPS MACADAM	3 Steps MacAdam
LUMEN MAINTENANCE	L90/B50
RIESGO FOTOBIOLOGICO	RG0

DISEÑO TÉCNICO



ICONOGRAFÍA



 ASTRID 10W
TABLA DE PRODUCTOS Y ESPECIFICACIONES TÉCNICAS - CRI→80

LONGITUD	POTENCIA	ACABADO	CONTROLTYPE	ÁNGULO	LED LUMENS	LUMENS LUM.	TEMP. COLOR	CÓDIGO
182	10	TA, TB	NF	2X145°	1200	480	3000K	525XX.830.FI

SELECCIONA TU OPCIÓN
PREFERIDA

CONTROLTYPE	XX
ON/OFF	NF

ACABADO	FI
Antracita texturizado	TA
Negro texturizado	TB