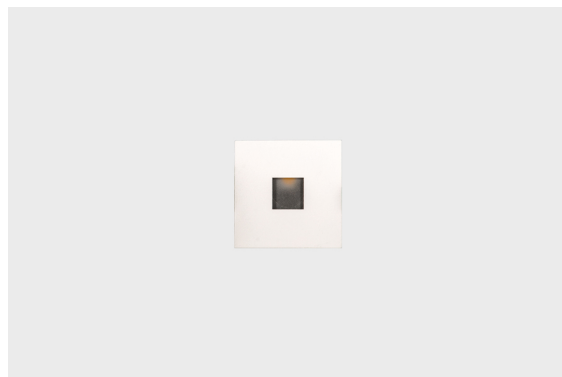
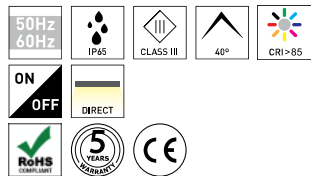


DESCRIÇÃO

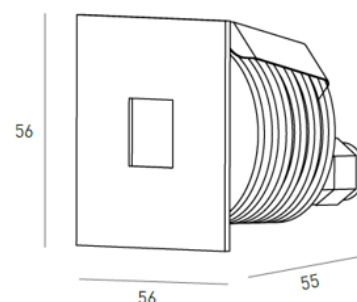
FUENTE DE ALIMENTACIÓN 12VDC / 50-60 Hz

CARACTERÍSTICAS DEL LED

ICONOGRAFÍA



DISEÑO TÉCNICO




FROST 4W
TABLA DE PRODUCTOS Y ESPECIFICACIONES TÉCNICAS - CRI>85


POTENCIA	ACABADO	CONTROL TIPO	ÁNGULO	LED LUMENS	LUMENS LUM.	TEMP. COLOR	CÓDIGO
4	TW	NF	45	315	240	3000K	346.85.BA.30.FI


SELECCIONA TU OPCIÓN
PREFERIDA

CONTROL TIPO	XX	ACABADO	FI	ÁNGULO	BA
ON/OFF	NF	Blanco texturizado	TW	45°	45

ACCESORIOS

 Caja Impermeable 4080-1030

 Output cable gland 4080-1031

 Cover for waterproof box 4080-1033

 LED Driver 6W 350mA 8015-0224