

DESCRIPCIÓN

El proyector HERON de Brilumen es un proyector de gran belleza estética equipado con un LED de última generación. HERON nos permite combinar un excelente rendimiento lumínico en un proyector de dimensiones relativamente pequeñas y enorme delicadeza. Más recientemente, se han añadido dos nuevas soluciones para la aplicación de este proyector: la aplicación de proyección o empotrar en techo. Está disponible en acabados texturizados en blanco y negro. El acabado negro de textura fina de alta calidad y la función de opción de anillo dorado HERON como opción irrefutable para tu proyecto.

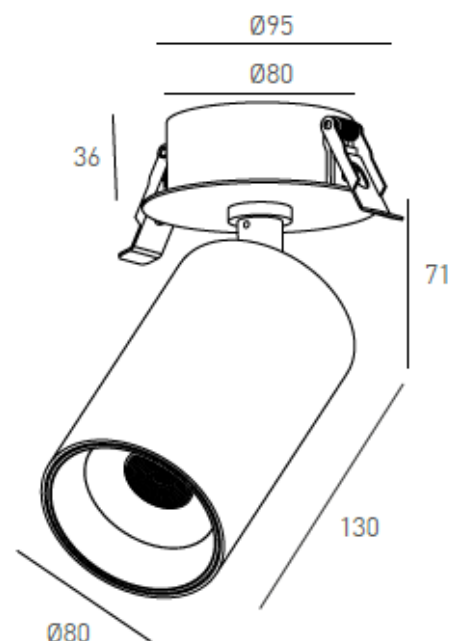
MONTAJE	Encastrado
DISTRIBUCIÓN DE LUZ	Directa
FUENTE DE ALIMENTACIÓN	220-230V / 50-60 Hz
GARANTÍA	5 Años
ACABADO	Blanco texturizado, Negro texturizado, Textured Black and Gold
CONTROL	CASAMBI, DALI / Switch Dim, ON/OFF



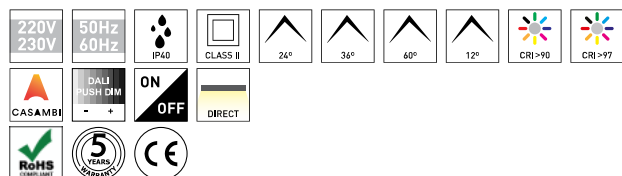
CARACTERÍSTICAS DEL LED

EFICIENCIA LUMINOSA	UP TO 142 lm/W
CRI	CRI→90, CRI→97
VIDA ÚTIL	50.000 Horas
STEPS MACADAM	3 Steps MacAdam
LUMEN MAINTENANCE	L90/B50
RIESGO FOTOBIOLOGICO	RG1

DISEÑO TÉCNICO



ICONOGRAFÍA



HERON SPOT EMPOTRAR  
TABLA DE PRODUCTOS Y ESPECIFICACIONES TÉCNICAS - CRI→90

POTENCIA	ACABADO	CONTROL TIPO	ÁNGULO	LED LUMENS	LUMENS LUM.	TEMP. COLOR	CÓDIGO
24.1	TB, TBG, TW	CS, DA, NF	12, 24, 36, 60	3215	2733	2700K	455XX.12.927.FI
24.1	TB, TBG, TW	CS, DA, NF	12, 24, 36, 60	3215	2733	2700K	455XX.24.927.FI
24.1	TB, TBG, TW	CS, DA, NF	12, 24, 36, 60	3215	2733	2700K	455XX.36.927.FI
24.1	TB, TBG, TW	CS, DA, NF	12, 24, 36, 60	3215	2733	2700K	455XX.60.927.FI
24.1	TB, TBG, TW	CS, DA, NF	12, 24, 36, 60	3350	2848	3000K	455XX.12.930.FI
24.1	TB, TBG, TW	CS, DA, NF	12, 24, 36, 60	3350	2848	3000K	455XX.24.930.FI
24.1	TB, TBG, TW	CS, DA, NF	12, 24, 36, 60	3350	2848	3000K	455XX.36.930.FI
24.1	TB, TBG, TW	CS, DA, NF	12, 24, 36, 60	3350	2848	3000K	455XX.60.930.FI
24.1	TB, TBG, TW	CS, DA, NF	12, 24, 36, 60	3402	2892	4000K	455XX.12.940.FI
24.1	TB, TBG, TW	CS, DA, NF	12, 24, 36, 60	3402	2892	4000K	455XX.24.940.FI
24.1	TB, TBG, TW	CS, DA, NF	12, 24, 36, 60	3402	2892	4000K	455XX.36.940.FI
24.1	TB, TBG, TW	CS, DA, NF	12, 24, 36, 60	3402	2892	4000K	455XX.60.940.FI

SELECCIONA TU OPCIÓN  
PREFERIDA

CONTROL TIPO	XX	ACABADO	FI	ÁNGULO	BA
CASAMBI	CS	Negro texturizado	TB	12°	12
DALI / Switch Dim	DA	Textured Black and Gold	TBG	24°	24
ON/OFF	NF	Blanco texturizado	TW	36°	36
				60°	60


**HERON SPOT EMPOTRAR  
TABLA DE PRODUCTOS Y ESPECIFICACIONES TÉCNICAS - CRI->97**

POTENCIA	ACABADO	CONTROL TIPO	ÁNGULO	LED LUMENS	LUMENS LUM.	TEMP. COLOR	CÓDIGO
24.6	TB, TBG, TW	CS, DA, NF	12, 24, 36, 60	2855	2427	2700K	457XX.12.9727.FI
24.6	TB, TBG, TW	CS, DA, NF	12, 24, 36, 60	2855	2427	2700K	457XX.24.9727.FI
24.6	TB, TBG, TW	CS, DA, NF	12, 24, 36, 60	2855	2427	2700K	457XX.36.9727.FI
24.6	TB, TBG, TW	CS, DA, NF	12, 24, 36, 60	2855	2427	2700K	457XX.60.9727.FI
24.6	TB, TBG, TW	CS, DA, NF	12, 24, 36, 60	2969	2524	3000K	457XX.12.9730.FI
24.6	TB, TBG, TW	CS, DA, NF	12, 24, 36, 60	2969	2524	3000K	457XX.24.9730.FI
24.6	TB, TBG, TW	CS, DA, NF	12, 24, 36, 60	2969	2524	3000K	457XX.36.9730.FI
24.6	TB, TBG, TW	CS, DA, NF	12, 24, 36, 60	2969	2524	3000K	457XX.60.9730.FI
24.6	TB, TBG, TW	CS, DA, NF	12, 24, 36, 60	3044	2588	4000K	457XX.12.9740.FI
24.6	TB, TBG, TW	CS, DA, NF	12, 24, 36, 60	3044	2588	4000K	457XX.24.9740.FI
24.6	TB, TBG, TW	CS, DA, NF	12, 24, 36, 60	3044	2588	4000K	457XX.36.9740.FI
24.6	TB, TBG, TW	CS, DA, NF	12, 24, 36, 60	3044	2588	4000K	457XX.60.9740.FI

**SELECCIONA TU OPCIÓN  
PREFERIDA**

CONTROL TIPO	XX	ACABADO	FI	ÁNGULO	BA
CASAMBI	CS	Negro texturizado	TB	12°	12
DALI / Switch Dim	DA	Textured Black and Gold	TBG	24°	24
ON/OFF	NF	Blanco texturizado	TW	36°	36
				60°	60