

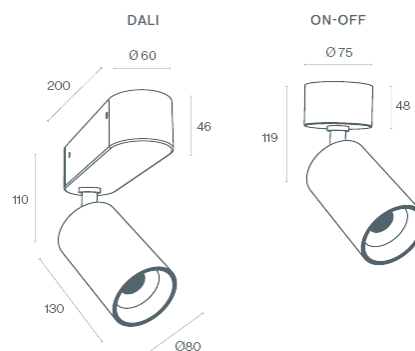
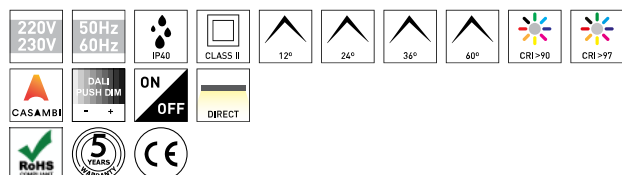
DESCRIPCIÓN

El proyector HERON de Brilumen es un proyector de gran belleza estética equipado con un LED de última generación. HERON nos permite combinar un excelente rendimiento lumínico en un proyector de dimensiones relativamente pequeñas y enorme delicadeza. Más recientemente, se han añadido dos nuevas soluciones para la aplicación de este proyector: la aplicación de proyección o empotrar en techo. Está disponible en acabados texturizados en blanco y negro. El acabado negro de textura fina de alta calidad y la función de opción de anillo dorado HERON como opción irrefutable para tu proyecto.

MONTAJE	Superficie
DISTRIBUCIÓN DE LUZ	Directa
FUENTE DE ALIMENTACIÓN	220-230V / 50-60 Hz
GARANTÍA	5 Años
ACABADO	Blanco texturizado, Negro texturizado, Textured Black and Gold, Textured White and Gold
CONTROL	CASAMBI, DALI / Switch Dim, ON/OFF


CARACTERÍSTICAS DEL LED

EFICIENCIA LUMINOSA	UP TO 98 lm/W
CRI	CRI→90, CRI→97
VIDA ÚTIL	50.000 Horas
STEPS MACADAM	3 Steps MacAdam
LUMEN MAINTENANCE	L90/B50
RIESGO FOTBIOLÓGICO	RG1

DISEÑO TÉCNICO

ICONOGRAFÍA

**HERON SPOT SUPERFICIE
TABLA DE PRODUCTOS Y ESPECIFICACIONES TÉCNICAS - CRI→90**

LONGITUD	POTENCIA	ACABADO	CONTROL TIPO	ÁNGULO	LED LUMENS	LUMENS LUM.	TEMP. COLOR	CÓDIGO
130	24.5	TB, TBG, TW, TWG	CS, DA, NF	12, 24, 36, 60	3136	2666	2700K	5454XX.12.927.FI
130	24.5	TB, TBG, TW, TWG	CS, DA, NF	12, 24, 36, 60	3136	2666	2700K	5454XX.24.927.FI
130	24.5	TB, TBG, TW, TWG	CS, DA, NF	12, 24, 36, 60	3136	2666	2700K	5454XX.36.927.FI
130	24.5	TB, TBG, TW, TWG	CS, DA, NF	12, 24, 36, 60	3136	2666	2700K	5454XX.60.927.FI
130	24.5	TB, TBG, TW, TWG	CS, DA, NF	12, 24, 36, 60	3234	2749	3000K	5454XX.12.930.FI
130	24.5	TB, TBG, TW, TWG	CS, DA, NF	12, 24, 36, 60	3234	2749	3000K	5454XX.24.930.FI
130	24.5	TB, TBG, TW, TWG	CS, DA, NF	12, 24, 36, 60	3234	2749	3000K	5454XX.36.930.FI
130	24.5	TB, TBG, TW, TWG	CS, DA, NF	12, 24, 36, 60	3234	2749	3000K	5454XX.60.930.FI
130	24.5	TB, TBG, TW, TWG	CS, DA, NF	12, 24, 36, 60	3479	2957	4000K	5454XX.12.940.FI
130	24.5	TB, TBG, TW, TWG	CS, DA, NF	12, 24, 36, 60	3479	2957	4000K	5454XX.24.940.FI
130	24.5	TB, TBG, TW, TWG	CS, DA, NF	12, 24, 36, 60	3479	2957	4000K	5454XX.36.940.FI
130	24.5	TB, TBG, TW, TWG	CS, DA, NF	12, 24, 36, 60	3479	2957	4000K	5454XX.60.940.FI

**SELECCIONA TU OPCIÓN
PREFERIDA**

CONTROL TIPO	XX	ACABADO	FI	ÁNGULO	BA
CASAMBI	CS	Negro texturizado	TB	12°	12
DALI / Switch Dim	DA	Textured Black and Gold	TBG	24°	24
ON/OFF	NF	Blanco texturizado	TW	36°	36
		Textured White and Gold	TWG	60°	60


**HERON SPOT SUPERFICIE
TABLA DE PRODUCTOS Y ESPECIFICACIONES TÉCNICAS - CRI→97**

LONGITUD	POTENCIA	ACABADO	CONTROL TIPO	ÁNGULO	LED LUMENS	LUMENS LUM.	TEMP. COLOR	CÓDIGO
130	25.6	TB, TBG, TW, TWG	CS, DA, NF	12, 24, 36, 60	2511	2134	2700K	5456XX.12.9727.FI
130	25.6	TB, TBG, TW, TWG	CS, DA, NF	12, 24, 36, 60	2511	2134	2700K	5456XX.24.9727.FI
130	25.6	TB, TBG, TW, TWG	CS, DA, NF	12, 24, 36, 60	2511	2134	2700K	5456XX.36.9727.FI
130	25.6	TB, TBG, TW, TWG	CS, DA, NF	12, 24, 36, 60	2511	2134	2700K	5456XX.60.9727.FI
130	25.6	TB, TBG, TW, TWG	CS, DA, NF	12, 24, 36, 60	2664	2265	3000K	5456XX.12.9730.FI
130	25.6	TB, TBG, TW, TWG	CS, DA, NF	12, 24, 36, 60	2664	2265	3000K	5456XX.24.9730.FI
130	25.6	TB, TBG, TW, TWG	CS, DA, NF	12, 24, 36, 60	2664	2265	3000K	5456XX.36.9730.FI
130	25.6	TB, TBG, TW, TWG	CS, DA, NF	12, 24, 36, 60	2664	2265	3000K	5456XX.60.9730.FI
130	25.6	TB, TBG, TW, TWG	CS, DA, NF	12, 24, 36, 60	2818	2395	4000K	5456XX.12.9740.FI
130	25.6	TB, TBG, TW, TWG	CS, DA, NF	12, 24, 36, 60	2818	2395	4000K	5456XX.24.9740.FI
130	25.6	TB, TBG, TW, TWG	CS, DA, NF	12, 24, 36, 60	2818	2395	4000K	5456XX.36.9740.FI
130	25.6	TB, TBG, TW, TWG	CS, DA, NF	12, 24, 36, 60	2818	2395	4000K	5456XX.60.9740.FI

SELECCIONA TU OPCIÓN
PREFERIDA

CONTROL TIPO	XX	ACABADO	FI	ÁNGULO	BA
CASAMBI	CS	Negro texturizado	TB	12°	12
DALI / Switch Dim	DA	Textured Black and Gold	TBG	24°	24
ON/OFF	NF	Blanco texturizado	TW	36°	36
		Textured White and Gold	TWG	60°	60