

DESCRIPCIÓN

LP05 Perfil de aluminio anodizado - 16,80mm x 12,41mm - para tira LED de hasta 12mm

Los perfiles de aluminio Brilumen están proyectados y producidos a partir de materiales de alta calidad, con equipos modernos de precisión y totalmente automatizados, cumpliendo con los más rigurosos criterios de calidad europea. Estos perfiles combinan la sofisticada funcionalidad con estética intemporal y llenan todas las áreas iluminadas con una luz homogénea.

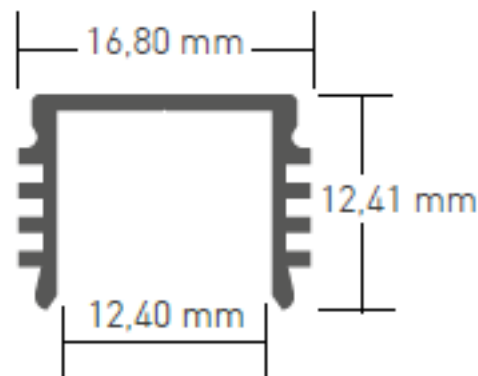
Usando el sistema de clips y montando de la forma correcta, los componentes son rápida y fácilmente montados sin gran esfuerzo. Las propiedades específicas de estos perfiles resistentes a las fracturas, protegen las tiras de LED de impactos mecánicos, disipan el calor y son integrados perfectamente en cualquier sistema arquitectónico. Los difusores de policarbonato no inflamables reducen la luz para controlar el índice de deslumbramiento (UGR).

Debido a la elevada disponibilidad del producto, estos perfiles pueden ser suministrados rápidamente y se destacan debido a sus líneas de luz perfectas junto a una calidad de luz homogénea, a la mejor relación precio-rendimiento, a un diseño inteligente y una compatibilidad única del producto que permiten una variedad ilimitada de diseños.

Los perfiles de aluminio pueden ser cortados a medida y son compatibles con las tiras LED Brilumen.

Accesorios no incluidos:

- C3: Difusor opalino 2000mm | código G860-0005
- C4: Difusor opalino 2000mm | código G860-0006
- E10: Tapa en PVC sin agujero | código G810-6050
- E11: Tapa en PVC con agujero | código G810-6052
- E12: Tapa en aluminio (com LP10) | código G810-6025
- LP10: perfil de construcción | código G810-7012


DISEÑO TÉCNICO

ICONOGRAFÍA

LP05 PERFIL DE ALUMINIO

TABLA DE PRODUCTOS Y ESPECIFICACIONES TÉCNICAS - LP05 Perfil de aluminio anodizado - 16,80mm x 12,41mm - para tira LED de hasta 12mm

ACCESORIOS

	E12 - Tapa en Aluminio E12 - Tapa en Aluminio	- G810-6025
	E10 - Tapa en PVC E10 - Tapa en PVC	- G810-6050
	E11 - Tapa en PVC E11 - Tapa en PVC	- G810-6052
	LP10 perfil de aluminio LP10 perfil de aluminio	SEM TITULO - G810-7012
	C3 - Difusor C3 - Difusor	2 Metros G860-0005



C4 - Difusor
C4 - Difusor

2 Metros
G860-0006