

DESCRIPCIÓN

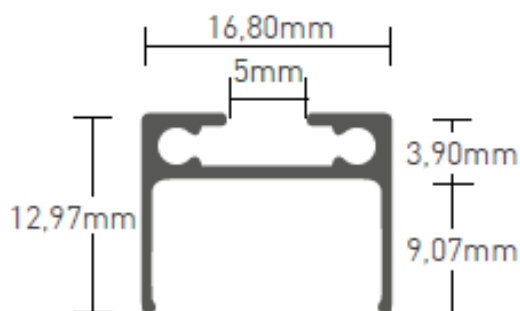
El perfil LP10 LED SURFACE tiene un diseño plano y está diseñado como un conducto de cable universal para los perfiles de aluminio de la serie LP - NP - OP. El perfil LP10 LED SURFACE se conecta a través de un sistema a presión a sistemas de iluminación LED lineales independientes.



ICONOGRAFÍA



DISEÑO TÉCNICO



LP10 PERFIL DE ALUMINIO

TABLA DE PRODUCTOS Y ESPECIFICACIONES TÉCNICAS - LP10 Perfil de aluminio anodizado - 2000mm x 16,8mm x 12,97mm

ACCESORIOS

	Z02 - Clip de Montaje Z02 - Clip de Montaje	- G810-4050
	LP05 perfil de aluminio LP05 perfil de aluminio	SEM TITULO - G810-5201
	LP03 Perfil Empotrar LP03 Perfil Empotrar	SEM TITULO - G810-6032
	LP08 Perfil Empotrar LP08 Perfil Empotrar	SEM TITULO - G810-6082
	Z01 - Clip de Montaje Z01 - Clip de Montaje	- G810-6210
	NP04 perfil de aluminio NP04 perfil de aluminio	SEM TITULO - G820-1012
	NP06 perfil de aluminio NP06 perfil de aluminio	SEM TITULO - G830-1017



NP07 Perfil Empotrar
NP07 Perfil Empotrar

SEM TITULO -
G830-5015



NP17 perfil de aluminio
NP17 perfil de aluminio

SEM TITULO -
G810-2026



LP06 perfil de aluminio
LP06 perfil de aluminio

SEM TITULO -
G810-6062