

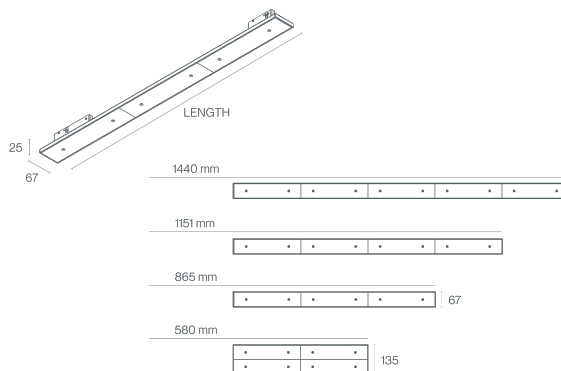
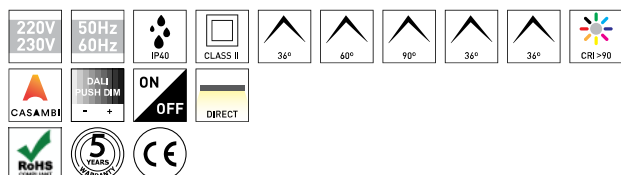
DESCRIPCIÓN

La luminaria MARS ha sido desarrollada para responder a las exigencias de los entornos funcionales, combinando un diseño robusto y eficiente con un carácter técnico e industrial. Con módulos de lentes técnicas optimizadas, permite composiciones en línea simple o doble y está disponible con diferentes ángulos de haz, incluidas las versiones asimétricas. Compatible con carril universal de 3 circuitos (230 V), está especialmente indicada para proyectos en supermercados, tiendas minoristas, áreas técnicas, zonas de almacenamiento y entornos industriales, donde son esenciales la eficiencia luminosa, la uniformidad de la luz, la fiabilidad y el bajo mantenimiento.

MONTAJE	CALHAS
DISTRIBUCIÓN DE LUZ	Directa
FUENTE DE ALIMENTACIÓN	220-230V / 50-60 Hz
GARANTÍA	5 Años
ACABADO	Negro texturizado, Blanco texturizado
CONTROL	DALI / Switch Dim, CASAMBI, ON/OFF


CARACTERÍSTICAS DEL LED

EFICIENCIA LUMINOSA	UP TO 202 lm/W
CRI	CRI→90
VIDA ÚTIL	50.000 Horas
STEPS MACADAM	3 Steps MacAdam
LUMEN MAINTENANCE	L90/B50
RIESGO FOTBIOLÓGICO	RG1

DISEÑO TÉCNICO

ICONOGRAFÍA




MARS 230V CRI→90
TABLA DE PRODUCTOS Y ESPECIFICACIONES TÉCNICAS - CRI→90

LONGITUD	POTENCIA	ACABADO	CONTROL TIPO	ÁNGULO	LED LUMENS	LUMENS LUM.	TEMP. COLOR	CÓDIGO
580	24	TB, TW	CS, DA, NF	30, 60, 90, AS, DAS	4015	3815	3000K	151XX.0530.9BA.FI
580	24	TB, TW	CS, DA, NF	30, 60, 90, AS, DAS	4015	3815	3000K	151XX.0560.930.FI
580	24	TB, TW	CS, DA, NF	30, 60, 90, AS, DAS	4015	3815	3000K	151XX.0590.930.FI
580	24	TB, TW	CS, DA, NF	30, 60, 90, AS, DAS	4015	3815	3000K	151XX.05AS.930.FI
580	24	TB, TW	CS, DA, NF	30, 60, 90, AS, DAS	4015	3815	3000K	151XX.05DAS.930.FI
580	24	TB, TW	CS, DA, NF	30, 60, 90, AS, DAS	4015	3815	3000K	151XX.05XXS.930.FI
580	24	TB, TW	CS, DA, NF	30, 60, 90, AS, DAS	4253	4040	4000K	151XX.0530.940.FI
580	24	TB, TW	CS, DA, NF	30, 60, 90, AS, DAS	4253	4040	4000K	151XX.0560.940.FI
580	24	TB, TW	CS, DA, NF	30, 60, 90, AS, DAS	4253	4040	4000K	151XX.0590.940.FI
580	24	TB, TW	CS, DA, NF	30, 60, 90, AS, DAS	4253	4040	4000K	151XX.05AS.940.FI
580	24	TB, TW	CS, DA, NF	30, 60, 90, AS, DAS	4253	4040	4000K	151XX.05DAS.940.FI
580	24	TB, TW	CS, DA, NF	30, 60, 90, AS, DAS	4253	4040	4000K	151XX.05XXS.940.FI
865	18	TB, TW	CS, DA, NF	30, 60, 90, AS, DAS	3012	2861	3000K	151XX.0830.9BA.FI
865	18	TB, TW	CS, DA, NF	30, 60, 90, AS, DAS	3012	2861	3000K	151XX.0860.930.FI
865	18	TB, TW	CS, DA, NF	30, 60, 90, AS, DAS	3012	2861	3000K	151XX.0890.930.FI
865	18	TB, TW	CS, DA, NF	30, 60, 90, AS, DAS	3012	2861	3000K	151XX.08AS.930.FI
865	18	TB, TW	CS, DA, NF	30, 60, 90, AS, DAS	3012	2861	3000K	151XX.08DAS.930.FI
865	18	TB, TW	CS, DA, NF	30, 60, 90, AS, DAS	3012	2861	3000K	151XX.08XXS.930.FI
865	18	TB, TW	CS, DA, NF	30, 60, 90, AS, DAS	3190	3030	4000K	151XX.0830.940.FI
865	18	TB, TW	CS, DA, NF	30, 60, 90, AS, DAS	3190	3030	4000K	151XX.0860.940.FI
865	18	TB, TW	CS, DA, NF	30, 60, 90, AS, DAS	3190	3030	4000K	151XX.0890.940.FI
865	18	TB, TW	CS, DA, NF	30, 60, 90, AS, DAS	3190	3030	4000K	151XX.08AS.940.FI
865	18	TB, TW	CS, DA, NF	30, 60, 90, AS, DAS	3190	3030	4000K	151XX.08DAS.940.FI
865	18	TB, TW	CS, DA, NF	30, 60, 90, AS, DAS	3190	3030	4000K	151XX.08XXS.940.FI
1151	24	TB, TW	CS, DA, NF	30, 60, 90, AS, DAS	4015	3815	3000K	151XX.1130.9BA.FI
1151	24	TB, TW	CS, DA, NF	30, 60, 90, AS, DAS	4015	3815	3000K	151XX.1160.930.FI
1151	24	TB, TW	CS, DA, NF	30, 60, 90, AS, DAS	4015	3815	3000K	151XX.1190.930.FI
1151	24	TB, TW	CS, DA, NF	30, 60, 90, AS, DAS	4015	3815	3000K	151XX.11AS.930.FI
1151	24	TB, TW	CS, DA, NF	30, 60, 90, AS, DAS	4015	3815	3000K	151XX.11DAS.930.FI
1151	24	TB, TW	CS, DA, NF	30, 60, 90, AS, DAS	4015	3815	3000K	151XX.11XXS.930.FI
1151	24	TB, TW	CS, DA, NF	30, 60, 90, AS, DAS	4253	4040	4000K	151XX.1130.940.FI
1151	24	TB, TW	CS, DA, NF	30, 60, 90, AS, DAS	4253	4040	4000K	151XX.1160.940.FI
1151	24	TB, TW	CS, DA, NF	30, 60, 90, AS, DAS	4253	4040	4000K	151XX.1190.940.FI
1151	24	TB, TW	CS, DA, NF	30, 60, 90, AS, DAS	4253	4040	4000K	151XX.11AS.940.FI
1151	24	TB, TW	CS, DA, NF	30, 60, 90, AS, DAS	4253	4040	4000K	151XX.11DAS.940.FI
1151	24	TB, TW	CS, DA, NF	30, 60, 90, AS, DAS	4253	4040	4000K	151XX.11XXS.940.FI
1440	30	TB, TW	CS, DA, NF	30, 60, 90, AS, DAS	5019	4768	3000K	151XX.1430.9BA.FI
1440	30	TB, TW	CS, DA, NF	30, 60, 90, AS, DAS	5019	4768	3000K	151XX.1460.930.FI
1440	30	TB, TW	CS, DA, NF	30, 60, 90, AS, DAS	5019	4768	3000K	151XX.1490.930.FI
1440	30	TB, TW	CS, DA, NF	30, 60, 90, AS, DAS	5019	4768	3000K	151XX.14AS.930.FI
1440	30	TB, TW	CS, DA, NF	30, 60, 90, AS, DAS	5019	4768	3000K	151XX.14DAS.930.FI
1440	30	TB, TW	CS, DA, NF	30, 60, 90, AS, DAS	5019	4768	3000K	151XX.14XXS.930.FI
1440	30	TB, TW	CS, DA, NF	30, 60, 90, AS, DAS	5316	5050	4000K	151XX.1430.940.FI
1440	30	TB, TW	CS, DA, NF	30, 60, 90, AS, DAS	5316	5050	4000K	151XX.1460.940.FI
1440	30	TB, TW	CS, DA, NF	30, 60, 90, AS, DAS	5316	5050	4000K	151XX.1490.940.FI
1440	30	TB, TW	CS, DA, NF	30, 60, 90, AS, DAS	5316	5050	4000K	151XX.14AS.940.FI
1440	30	TB, TW	CS, DA, NF	30, 60, 90, AS, DAS	5316	5050	4000K	151XX.14DAS.940.FI
1440	30	TB, TW	CS, DA, NF	30, 60, 90, AS, DAS	5316	5050	4000K	151XX.14XXS.940.FI

SELECCIONA TU OPCIÓN
PREFERIDA

CONTROL TIPO	XX	ACABADO	FI	ÁNGULO	BA
CASAMBI	CS	Negro texturizado	TB	30°	30
DALI / Switch Dim	DA	Blanco texturizado	TW	60°	60
ON/OFF	NF			90°	90
				Asimétrico	AS
				Doble asimétrico	DAS