

DESCRIPCIÓN

NP07 Perfil de aluminio anodizado - 2000mm x 33,7mm x 26,00mm - para tira LED de hasta 24mm

Los perfiles de aluminio Brilumen están proyectados y producidos a partir de materiales de alta calidad, con equipos modernos de precisión y totalmente automatizados, cumpliendo con los más rigurosos criterios de calidad europea. Estos perfiles combinan la sofisticada funcionalidad con estética intemporal y llenan todas las áreas iluminadas con una luz homogénea.

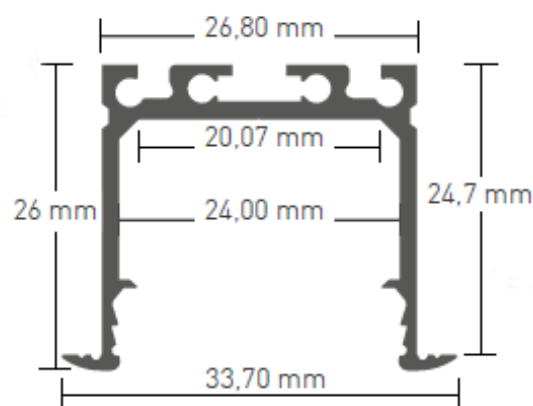
Usando el sistema de clips y montando de la forma correcta, los componentes son rápida y fácilmente montados sin gran esfuerzo. Las propiedades específicas de estos perfiles resistentes a las fracturas, protegen las tiras de LED de impactos mecánicos, disipan el calor y son integrados perfectamente en cualquier sistema arquitectónico. Los difusores de policarbonato no inflamables reducen la luz para controlar el índice de deslumbramiento (UGR).

Debido a la elevada disponibilidad del producto, estos perfiles pueden ser suministrados rápidamente y se destacan debido a sus líneas de luz perfectas junto a una calidad de luz homogénea, a la mejor relación precio-rendimiento, a un diseño inteligente y una compatibilidad única del producto que permiten una variedad ilimitada de diseños.

Los perfiles de aluminio pueden ser cortados a medida y son compatibles con las tiras LED Brilumen.

Accesorios no incluidos:






- C10: Difusor opalino 2000mm | código G860-0017
- C11: Difusor opalino 2000mm | código G860-0018
- C12: Difusor opalino 2000mm | código G860-0019
- E47: Tapa en aluminio | código G830-1011
- E48: Tapa en aluminio | código G830-2011
- E49: Tapa en aluminio | código G830-3011
- LP10: perfil de construcción | código G810-7012


DISEÑO TÉCNICO

ICONOGRAFÍA

NP07 PERFIL EMPOTRAR

TABLA DE PRODUCTOS Y ESPECIFICACIONES TÉCNICAS - NP07 Perfil de aluminio anodizado - 2000mm x 33,7mm x 26,00mm - para tira LED de hasta 24mm

ACCESORIOS

	E47 - Tapa en Aluminium E47 - Tapa en Aluminium	-	G830-1011
	E48 - Tapa en Aluminium E48 - Tapa en Aluminium	-	G830-2011
	E49 - Tapa en Aluminium E49 - Tapa en Aluminium	-	G830-3011
	C12 - Difusor C12 - Difusor	2 Metros	G860-0019
	C10 - Difusor C10 - Difusor	2 Metros	G860-0017



C11 - Difusor
C11 - Difusor

2 Metros
G860-0018