

**DESCRIPCIÓN**

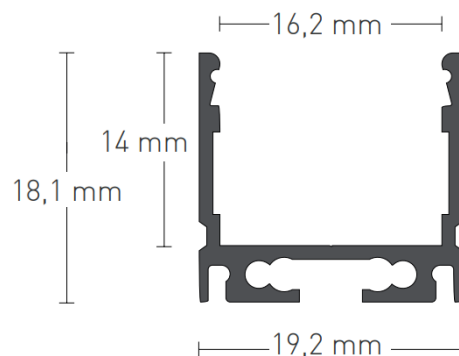
NP08 Perfil de aluminio - 2000mm x 19,2mm x 18,10mm - para tira LED de hasta 16mm

Los perfiles de aluminio Brilumen están proyectados y producidos a partir de materiales de alta calidad, con equipos modernos de precisión y totalmente automatizados, cumpliendo con los más rigurosos criterios de calidad europea. Estos perfiles combinan la sofisticada funcionalidad con estética intemporal y llenan todas las áreas iluminadas con una luz homogénea.

Usando el sistema de clips y montando de la forma correcta, los componentes son rápida y fácilmente montados sin gran esfuerzo. Las propiedades específicas de estos perfiles resistentes a las fracturas, protegen las tiras de LED de impactos mecánicos, disipan el calor y son integrados perfectamente en cualquier sistema arquitectónico. Los difusores de policarbonato no inflamables reducen la luz para controlar el índice de deslumbramiento (UGR).

Debido a la elevada disponibilidad del producto, estos perfiles pueden ser suministrados rápidamente y se destacan debido a sus líneas de luz perfectas junto a una calidad de luz homogénea, a la mejor relación precio-rendimiento, a un diseño inteligente y una compatibilidad única del producto que permiten una variedad ilimitada de diseños.

Los perfiles de aluminio pueden ser cortados a medida y son compatibles con las tiras LED Brilumen.


**DISEÑO TÉCNICO**

**ICONOGRAFÍA**

**NP08 PERFIL DE ALUMINIO**

TABLA DE PRODUCTOS Y ESPECIFICACIONES TÉCNICAS - NP08 Perfil de aluminio - 2000mm x 19,2mm x 18,10mm - para tira LED de hasta 16mm

LONGITUD	CONTROL TIPO	ACABADO	CÓDIGO
2000	N/A	AL	G810-1020
2000	N/A	BL	G810-1022
2000	N/A	WH	G810-1021