

**DESCRIPCIÓN**

NP17 Perfil de aluminio anodizado - 2000mm x 40mm x 50mm - para tira LED de hasta 30mm

Los perfiles de aluminio Brilumen están proyectados y producidos a partir de materiales de alta calidad, con equipos modernos de precisión y totalmente automatizados, cumpliendo con los más rigurosos criterios de calidad europea. Estos perfiles combinan la sofisticada funcionalidad con estética intemporal y llenan todas las áreas iluminadas con una luz homogénea.

Usando el sistema de clips y montando de la forma correcta, los componentes son rápida y fácilmente montados sin gran esfuerzo. Las propiedades específicas de estos perfiles resistentes a las fracturas, protegen las tiras de LED de impactos mecánicos, disipan el calor y son integrados perfectamente en cualquier sistema arquitectónico. Los difusores de policarbonato no inflamables reducen la luz para controlar el índice de deslumbramiento (UGR).

Debido a la elevada disponibilidad del producto, estos perfiles pueden ser suministrados rápidamente y se destacan debido a sus líneas de luz perfectas junto a una calidad de luz homogénea, a la mejor relación precio-rendimiento, a un diseño inteligente y una compatibilidad única del producto que permiten una variedad ilimitada de diseños.

Los perfiles de aluminio pueden ser cortados a medida y son compatibles con las tiras LED Brilumen.

**Accesorios no incluidos:**

- C29: Difusor opalino 2000mm | código G860-0059
- E69: Tapa en aluminio | código G810-2027

FUENTE DE ALIMENTACIÓN /

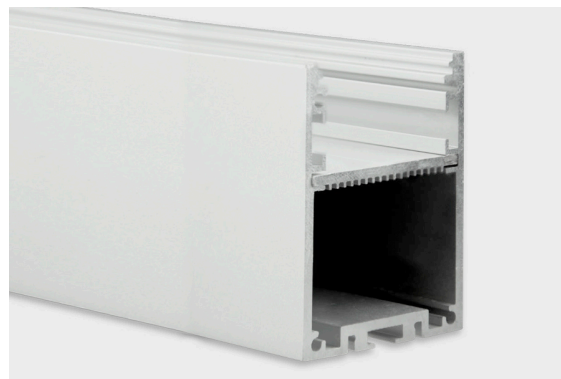
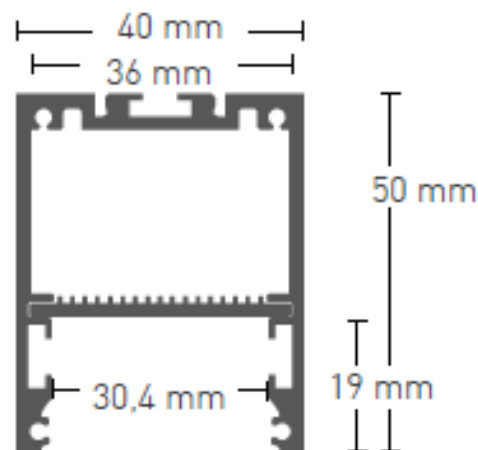
**ICONOGRAFÍA**

**DISEÑO TÉCNICO**

**NP17 PERFIL DE ALUMINIO**

TABLA DE PRODUCTOS Y ESPECIFICACIONES TÉCNICAS - NP17 Perfil de aluminio anodizado - 2000mm x 40mm x 50mm - para tira LED de hasta 30mm

LONGITUD	CONTROLTYPE	ACABADO	CODIGO
2000	N/A	AL	G810-2026

**ACCESORIOS**

	E69 - Tapa en Aluminium E69 - Tapa en Aluminium	- G810-2027
	LP10 perfil de aluminio LP10 perfil de aluminio	SEM TITULO - G810-7012
	C29 - Difusor C29 - Difusor	2 Metros G860-0059