

DESCRIPCIÓN

NP19 Perfil de aluminio anodizado de esquina - 2000mm x 40,10mm - para tira LED de hasta 20mm

Los perfiles de aluminio Brilumen están proyectados y producidos a partir de materiales de alta calidad, con equipos modernos de precisión y totalmente automatizados, cumpliendo con los más rigurosos criterios de calidad europea. Estos perfiles combinan la sofisticada funcionalidad con estética intemporal y llenan todas las áreas iluminadas con una luz homogénea.

Usando el sistema de clips y montando de la forma correcta, los componentes son rápida y fácilmente montados sin gran esfuerzo. Las propiedades específicas de estos perfiles resistentes a las fracturas, protegen las tiras de LED de impactos mecánicos, disipan el calor y son integrados perfectamente en cualquier sistema arquitectónico. Los difusores de policarbonato no inflamables reducen la luz para controlar el índice de deslumbramiento (UGR).

Debido a la elevada disponibilidad del producto, estos perfiles pueden ser suministrados rápidamente y se destacan debido a sus líneas de luz perfectas junto a una calidad de luz homogénea, a la mejor relación precio-rendimiento, a un diseño inteligente y una compatibilidad única del producto que permiten una variedad ilimitada de diseños.

Los perfiles de aluminio pueden ser cortados a medida y son compatibles con las tiras LED Brilumen.

Accesorios no incluidos:

- C16: Difusor opalino 2000mm | código G860-0023
- C17: Difusor opalino 2000mm | código G860-0024
- E52: Tapa en aluminio (C16) | código G810-6075
- E55: Tapa en aluminio (C17) | código G810-6077

FUENTE DE ALIMENTACIÓN /

ICONOGRAFÍA

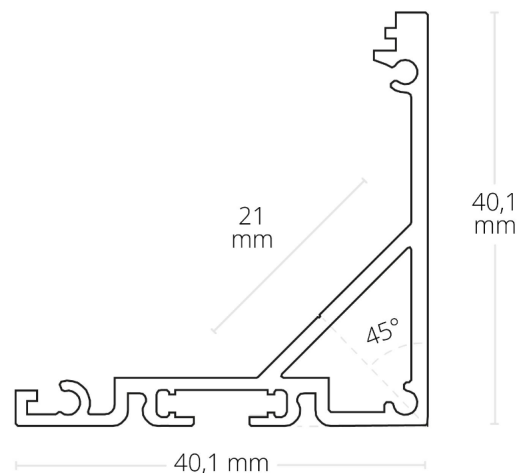
DISEÑO TÉCNICO

NP19 PERFIL ESQUINA

TABLA DE PRODUCTOS Y ESPECIFICACIONES TÉCNICAS - NP19 Perfil de aluminio anodizado de esquina - 2000mm x 40,10mm - para tira LED de hasta 20mm

LONGITUD	CONTROL TIPO	ACABADO	CÓDIGO
2000	N/A	AL	G810-5046

ACCESORIOS

	E52 - Tapa en Aluminium E52 - Tapa en Aluminium	- G810-6075
	E55 - Tapa en Aluminium E55 - Tapa en Aluminium	- G810-6077
	LP10 perfil de aluminio LP10 perfil de aluminio	SEM TITULO - G810-7012
	C16 - Difusor C16 - Difusor	2 Metros G860-0023
	C17 - Difusor C17 - Difusor	2 Metros G860-0024

