

DESCRIPCIÓN

La luminaria Oris SlimPro Wall viene como complemento a la gama ORIS SlimPro, para su aplicación en la pared. Las reducidas dimensiones de tan solo 26 mm de ancho hacen que esta luminaria de aluminio sea delgada y distintiva y una buena opción para la aplicación en la pared en espacios refinados, donde la iluminación es discreta, pero eficiente y con un alto CRI.

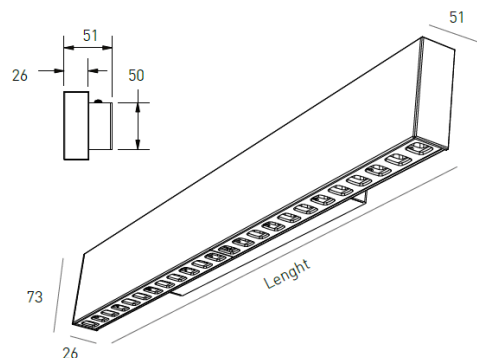
MONTAJE	Superficie
DISTRIBUCIÓN DE LUZ	Directa
FUENTE DE ALIMENTACIÓN	220-230V / 50-60 Hz
GARANTÍA	5 Años
ACABADO	Blanco texturizado, Negro texturizado, Plata con textura
CONTROL	CASAMBI, DALI / PUSH Dim, ON/OFF



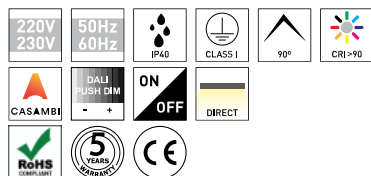
CARACTERÍSTICAS DEL LED

EFICIENCIA LUMINOSA	UP TO 201 lm/W
CRI	CRI->90
VIDA ÚTIL	50.000 Horas
STEPS MACADAM	3 Steps MacAdam
LUMEN MAINTENANCE	L90/B50
RIESGO FOTOBiolÓGICO	RG1

DISEÑO TÉCNICO



ICONOGRAFÍA



ORIS PARED OPAL. + OPAL.
TABLA DE PRODUCTOS Y ESPECIFICACIONES TÉCNICAS - CRI->90

LONGITUD	POTENCIA	ACABADO	CONTROLTYPE	ÁNGULO	LED LUMENS	LUMENS LUM.	TEMP. COLOR	CÓDIGO
570	21,5	TB, TS, TW	CS, DA, NF	90	4204	2943	3000K	5297XX.0509.930.FI
570	21,5	TB, TS, TW	CS, DA, NF	90	4311	3018	4000K	5297XX.0509.940.FI
850	32,2	TB, TS, TW	CS, DA, NF	90	6306	4414	3000K	5297XX.0809.930.FI
850	32,2	TB, TS, TW	CS, DA, NF	90	6467	4527	4000K	5297XX.0809.940.FI
1130	42,9	TB, TS, TW	CS, DA, NF	90	8408	5886	3000K	5297XX.1109.930.FI
1130	42,9	TB, TS, TW	CS, DA, NF	90	8623	6036	4000K	5297XX.1109.940.FI

SELECCIONA TU OPCIÓN PREFERIDA

CONTROLTYPE	XX	ACABADO	FI	ÁNGULO	BA
CASAMBI	CS	Negro texturizado	TB	90°	90
DALI / PUSH Dim	DA	Plata con textura	TS		
ON/OFF	NF	Blanco texturizado	TW		