

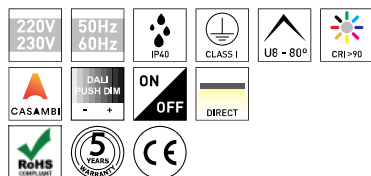
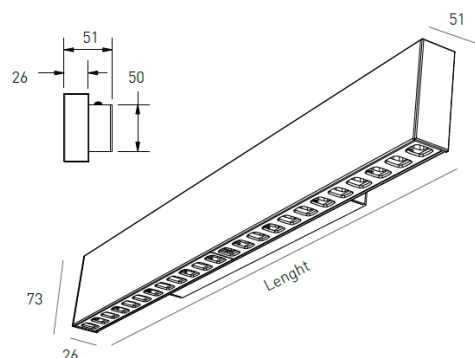
**DESCRIPCIÓN**

La luminaria Oris SlimPro Wall viene como complemento a la gama ORIS SlimPro, para su aplicación en la pared. Las reducidas dimensiones de tan solo 26 mm de ancho hacen que esta luminaria de aluminio sea delgada y distintiva y una buena opción para la aplicación en la pared en espacios refinados, donde la iluminación es discreta, pero eficiente y con un alto CRI.

<b>MONTAJE</b>	Superficie
<b>DISTRIBUCIÓN DE LUZ</b>	Directa
<b>FUENTE DE ALIMENTACIÓN</b>	220-230V / 50-60 Hz
<b>GARANTÍA</b>	5 Años
<b>ACABADO</b>	Blanco texturizado, Negro texturizado, Plata con textura
<b>CONTROL</b>	CASAMBI, DALI / Switch Dim, ON/OFF

**CARACTERÍSTICAS DEL LED**

<b>EFICIENCIA LUMINOSA</b>	UP TO 201 lm/W
<b>CRI</b>	CRI->90
<b>VIDA ÚTIL</b>	50.000 Horas
<b>STEPS MACADAM</b>	3 Steps MacAdam
<b>LUMEN MAINTENANCE</b>	L90/B50
<b>RIESGO FOTOBOLÓGICO</b>	RG1

**ICONOGRAFÍA**

**DISEÑO TÉCNICO**

**ORIS PARED PRISMÁTICO  
TABLA DE PRODUCTOS Y ESPECIFICACIONES TÉCNICAS - CRI->90**

LONGITUD	POTENCIA	ACABADO	CONTROL TIPO	ÁNGULO	LED LUMENS	LUMENS LUM.	TEMP. COLOR	CÓDIGO
570	10.7	TB, TS, TW	CS, DA, NF	80	2102	1829	3000K	5295XX.05P8.930.FI
570	10.7	TB, TS, TW	CS, DA, NF	80	2156	1875	4000K	5295XX.05P8.940.FI
850	16.1	TB, TS, TW	CS, DA, NF	80	3153	2743	3000K	5295XX.08P8.930.FI
850	16.1	TB, TS, TW	CS, DA, NF	80	3234	2813	4000K	5295XX.08P8.940.FI
1130	21.5	TB, TS, TW	CS, DA, NF	80	4204	3658	3000K	5295XX.11P8.930.FI
1130	21.5	TB, TS, TW	CS, DA, NF	80	4311	3751	4000K	5295XX.11P8.940.FI

**SELECCIONA TU OPCIÓN  
PREFERIDA**

CONTROL TIPO	XX	ACABADO	FI	ÁNGULO	BA
CASAMBI	CS	Negro texturizado	TB	80°	80
DALI / Switch Dim	DA	Plata con textura	TS		
ON/OFF	NF	Blanco texturizado	TW		