

DESCRIPCIÓN

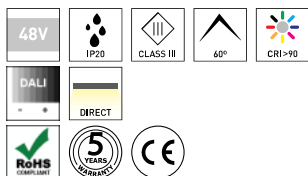
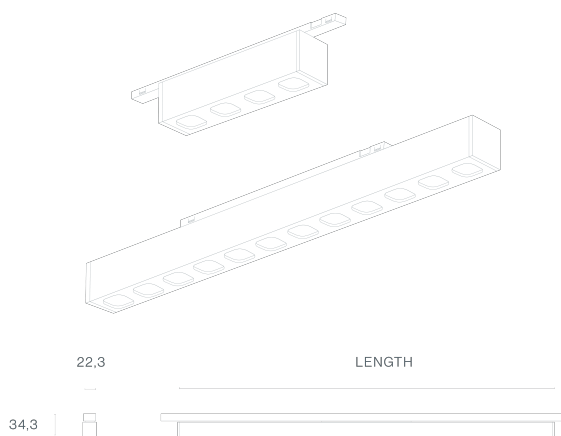
El PROLINER LOW GLARE 48V MICRO es un módulo de luz desarrollado para su aplicación en carriles MICRO 48V, que ofrece la máxima flexibilidad en la iluminación de espacios dinámicos. Destaca por su emisión de luz retroalimentada, de bajo deslumbramiento (UGR), que protege la vista en entornos exigentes.

La versión HIGH OUTPUT combina la tecnología de luz retroalimentada con una alta salida luminosa, siendo ideal para áreas que requieren una mayor intensidad luminosa sin comprometer el confort visual.

DISTRIBUCIÓN DE LUZ	Directa
FUENTE DE ALIMENTACIÓN	48V / TRACK
GARANTÍA	5 Años
ACABADO	Blanco, Negro
CONTROL	DALI

CARACTERÍSTICAS DEL LED

EFICIENCIA LUMINOSA	UP TO 81 lm/W
CRI	CRI->90
VIDA ÚTIL	50.000 Horas
STEPS MACADAM	3 Steps MacAdam
LUMEN MAINTENANCE	L90/B50
RIESGO FOTBIOLÓGICO	RG1

ICONOGRAFÍA

DISEÑO TÉCNICO

PROLINER LG H. OUT MICRO
TABLA DE PRODUCTOS Y ESPECIFICACIONES TÉCNICAS - CRI->90

LONGITUD	POTENCIA	ACABADO	CONTROL TIPO	ÁNGULO	LED LUMENS	LUMENS LUM.	TEMP. COLOR	CÓDIGO
98	8.8	BL, WH	DL	60	709	625	3000K	548XX.01U6.930.FI
285	11.2	BL, WH	DL	60	1146	1010	3000K	548XX.02U6.930.FI

SELECCIONA TU OPCIÓN
PREFERIDA

CONTROL TIPO	XX	ACABADO	FI	ÁNGULO	BA
DALI	DL	Negro	BL	60°	60
		Blanco	WH		