

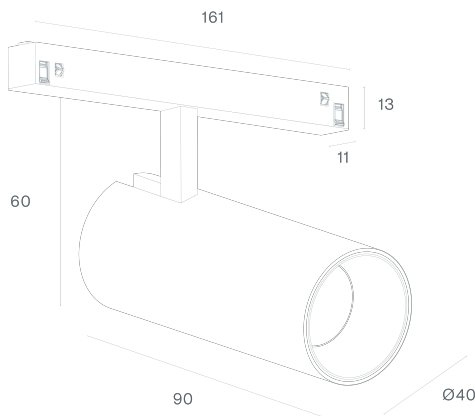
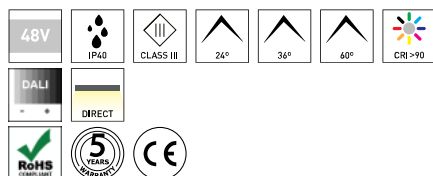
**DESCRIPCIÓN**

APALIS es un proyector compacto, con solo 40 mm de diámetro y 90 mm de longitud, diseñado para proporcionar una iluminación enfocada y discreta. Con un diseño elegante y minimalista, se adapta fácilmente a diferentes ambientes y aplicaciones, pudiendo instalarse en el techo, en la pared o en carriles de baja tensión de 48 V (Micro y EVO). Su versatilidad permite resaltar objetos, cuadros o zonas específicas con gran precisión. La versión para carril de 48 V EVO cuenta además con el modelo APALIS DOUBLE, que integra dos proyectores con un único driver, ofreciendo una solución estética más compacta y eficiente. Debido a la especificidad del driver, esta versión está disponible exclusivamente con control DALI.

DISTRIBUCIÓN DE LUZ	Directa
FUENTE DE ALIMENTACIÓN	48V / TRACK
GARANTÍA	5 Años
ACABADO	Blanco texturizado, Negro texturizado
CONTROL	DALI


**CARACTERÍSTICAS DEL LED**

EFICIENCIA LUMINOSA	UP TO 153 lm/W
CRI	CRI->90
VIDA ÚTIL	50.000 Horas
STEPS MACADAM	3 Steps MacAdam
LUMEN MAINTENANCE	L90/B50
RIESGO FOTOBIOLOGICO	RG1

**DISEÑO TÉCNICO**

**ICONOGRAFÍA**

**APALIS 48V MICRO**  
 TABLA DE PRODUCTOS Y ESPECIFICACIONES TÉCNICAS - CRI->90

LONGITUD	POTENCIA	ACABADO	CONTROLTYPE	ÁNGULO	LED LUMENS	LUMENS LUM.	TEMP. COLOR	CÓDIGO
90	6	TB, TW	DL	24, 36, 60	821	698	2700K	551XX.24.927.FI
90	6	TB, TW	DL	24, 36, 60	821	698	2700K	551XX.36.927.FI
90	6	TB, TW	DL	24, 36, 60	821	698	2700K	551XX.60.927.FI
90	6	TB, TW	DL	24, 36, 60	857	728	3000K	551XX.24.930.FI
90	6	TB, TW	DL	24, 36, 60	857	728	3000K	551XX.36.930.FI
90	6	TB, TW	DL	24, 36, 60	857	728	3000K	551XX.60.930.FI
90	6	TB, TW	DL	24, 36, 60	910	774	4000K	551XX.24.940.FI
90	6	TB, TW	DL	24, 36, 60	910	774	4000K	551XX.36.940.FI
90	6	TB, TW	DL	24, 36, 60	910	774	4000K	551XX.60.940.FI

**SELECCIONA TU OPCIÓN PREFERIDA**

CONTROLTYPE	XX	ACABADO	FI	ÁNGULO	BA
DALI	DL	Negro texturizado	TB	24°	24
		Blanco texturizado	TW	36°	36
				60°	60