

DESCRIPCIÓN

COLI: intensidad y sutileza en un solo gesto. Con un formato cilíndrico compacto y una presencia discreta, el microproyector COLI combina funcionalidad y precisión en un cuerpo que casi desaparece en el espacio. Compatible con los sistemas de carril 48V MICRO y EVO, es una pieza pensada para intervenciones puntuales y específicas, en las que la luz debe asumir el protagonismo sin ruido visual.

La orientación ajustable permite moldear la iluminación con precisión, destacando elementos con intensidad controlada. Ideal para ambientes que requieren una escenografía luminosa contenida, ya sea en exposiciones, escaparates o interiores residenciales con una estética cuidada. Más que un punto de luz, una herramienta de composición espacial.

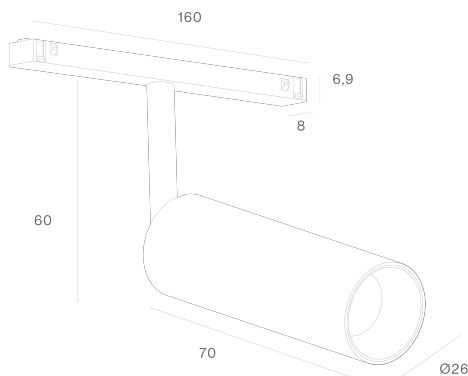
DISTRIBUCIÓN DE LUZ	Directa
FUENTE DE ALIMENTACIÓN	48V / TRACK
GARANTÍA	5 Años
ACABADO	Blanco texturizado, Negro texturizado
CONTROL	DALI



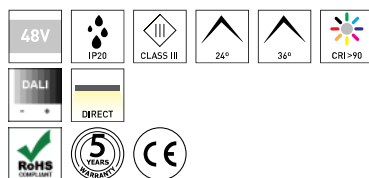
CARACTERÍSTICAS DEL LED

EFICIENCIA LUMINOSA	UP TO 121 lm/W
CRI	CRI->90
VIDA ÚTIL	50.000 Horas
STEPS MACADAM	3 Steps MacAdam
LUMEN MAINTENANCE	L90/B50
RIESGO FOTOBOLÓGICO	RG1

DISEÑO TÉCNICO



ICONOGRAFÍA



COLI 48V MICRO  
TABLA DE PRODUCTOS Y ESPECIFICACIONES TÉCNICAS - CRI->90

LONGITUD	POTENCIA	ACABADO	CONTROL TIPO	ÁNGULO	LED LUMENS	LUMENS LUM.	TEMP. COLOR	CÓDIGO
70	4.4	TB, TW	DL	15, 24, 36	480	408	2700K	550XX.15.927.FI
70	4.4	TB, TW	DL	15, 24, 36	480	408	2700K	550XX.24.927.FI
70	4.4	TB, TW	DL	15, 24, 36	480	408	2700K	550XX.36.927.FI
70	4.4	TB, TW	DL	15, 24, 36	502	426	3000K	550XX.15.930.FI
70	4.4	TB, TW	DL	15, 24, 36	502	426	3000K	550XX.24.930.FI
70	4.4	TB, TW	DL	15, 24, 36	502	426	3000K	550XX.36.930.FI
70	4.4	TB, TW	DL	15, 24, 36	532	453	4000K	550XX.15.940.FI
70	4.4	TB, TW	DL	15, 24, 36	532	453	4000K	550XX.24.940.FI
70	4.4	TB, TW	DL	15, 24, 36	532	453	4000K	550XX.36.940.FI

SELECCIONA TU OPCIÓN  
PREFERIDA

CONTROL TIPO	XX	ACABADO	FI	ÁNGULO	BA
DALI	DL	Negro texturizado	TB	24°	24
		Blanco texturizado	TW	36°	36