

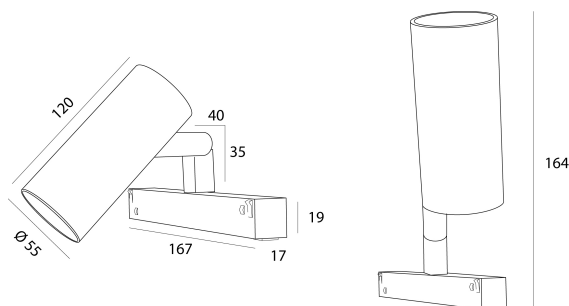
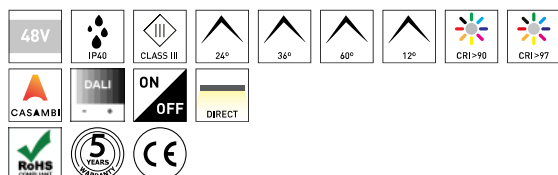
DESCRIPCIÓN

Este proyector fue concebido para permitir un alto rendimiento luminoso en un proyector de pequeñas dimensiones. De tan solo 55mm de diámetro, incorpora un disipador de calor de gran conductividad térmica. Este proyector es ideal para proyectos donde se desean altos niveles de calidad de iluminación con énfasis en productos o espacios especiales. El ROSS ha sido especialmente diseñado para su uso con un adaptador en canalones magnéticos de baja tensión, y también está disponible en la versión con driver inTrack para canalón universal 230V de 3 circuitos. Más recientemente, se han añadido dos nuevas soluciones para la aplicación de este proyector: la versión de aplicación de superficie o empotrada.

MONTAJE	Magnético
DISTRIBUCIÓN DE LUZ	Directa
FUENTE DE ALIMENTACIÓN	48V / TRACK
GARANTÍA	5 Años
ACABADO	Blanco texturizado, Negro texturizado
CONTROL	CASAMBI, DALI, ON/OFF


CARACTERÍSTICAS DEL LED

EFICIENCIA LUMINOSA	UP TO 130 lm/W
CRI	CRI->90, CRI->97
VIDA ÚTIL	50.000 Horas
STEPS MACADAM	3 Steps MacAdam
LUMEN MAINTENANCE	L90/B50
RIESGO FOTBIOLÓGICO	RG1

DISEÑO TÉCNICO

ICONOGRAFÍA

ROSS MAGNÉTICO D/I 48V
TABLA DE PRODUCTOS Y ESPECIFICACIONES TÉCNICAS - CRI->90

POTENCIA	ACABADO	CONTROL TIPO	ÁNGULO	LED LUMENS	LUMENS LUM.	TEMP. COLOR	CÓDIGO
16.2	TB, TW	CS, DL, NF	12, 24, 36, 60	1982	1685	2700K	417XX.12.927.FI
16.2	TB, TW	CS, DL, NF	12, 24, 36, 60	1982	1685	2700K	417XX.24.927.FI
16.2	TB, TW	CS, DL, NF	12, 24, 36, 60	1982	1685	2700K	417XX.36.927.FI
16.2	TB, TW	CS, DL, NF	12, 24, 36, 60	1982	1685	2700K	417XX.60.927.FI
16.2	TB, TW	CS, DL, NF	12, 24, 36, 60	2063	1754	3000K	417XX.12.930.FI
16.2	TB, TW	CS, DL, NF	12, 24, 36, 60	2063	1754	3000K	417XX.24.930.FI
16.2	TB, TW	CS, DL, NF	12, 24, 36, 60	2063	1754	3000K	417XX.36.930.FI
16.2	TB, TW	CS, DL, NF	12, 24, 36, 60	2063	1754	3000K	417XX.60.930.FI
16.2	TB, TW	CS, DL, NF	12, 24, 36, 60	2096	1782	4000K	417XX.12.940.FI
16.2	TB, TW	CS, DL, NF	12, 24, 36, 60	2096	1782	4000K	417XX.24.940.FI
16.2	TB, TW	CS, DL, NF	12, 24, 36, 60	2096	1782	4000K	417XX.36.940.FI
16.2	TB, TW	CS, DL, NF	12, 24, 36, 60	2096	1782	4000K	417XX.60.940.FI

SELECCIONA TU OPCIÓN PREFERIDA

CONTROL TIPO	XX	ACABADO	FI	ÁNGULO	BA
CASAMBI	CS	Negro texturizado	TB	12°	12
DALI	DL	Blanco texturizado	TW	24°	24
ON/OFF	NF			36°	36
				60°	60


ROSS MAGNÉTICO D/I 48V
TABLA DE PRODUCTOS Y ESPECIFICACIONES TÉCNICAS - CRI->97

POTENCIA	ACABADO	CONTROL TIPO	ÁNGULO	LED LUMENS	LUMENS LUM.	TEMP. COLOR	CÓDIGO
16.2	TB, TW	CS, DL, NF	12, 24, 36, 60	1774	1508	2700K	418XX.12.9727.FI
16.2	TB, TW	CS, DL, NF	12, 24, 36, 60	1774	1508	2700K	418XX.24.9727.FI
16.2	TB, TW	CS, DL, NF	12, 24, 36, 60	1774	1508	2700K	418XX.36.9727.FI
16.2	TB, TW	CS, DL, NF	12, 24, 36, 60	1774	1508	2700K	418XX.60.9727.FI
16.2	TB, TW	CS, DL, NF	12, 24, 36, 60	1846	1570	3000K	418XX.12.9730.FI
16.2	TB, TW	CS, DL, NF	12, 24, 36, 60	1846	1570	3000K	418XX.24.9730.FI
16.2	TB, TW	CS, DL, NF	12, 24, 36, 60	1846	1570	3000K	418XX.36.9730.FI
16.2	TB, TW	CS, DL, NF	12, 24, 36, 60	1846	1570	3000K	418XX.60.9730.FI
16.2	TB, TW	CS, DL, NF	12, 24, 36, 60	1893	1610	4000K	418XX.12.9740.FI
16.2	TB, TW	CS, DL, NF	12, 24, 36, 60	1893	1610	4000K	418XX.24.9740.FI
16.2	TB, TW	CS, DL, NF	12, 24, 36, 60	1893	1610	4000K	418XX.36.9740.FI
16.2	TB, TW	CS, DL, NF	12, 24, 36, 60	1893	1610	4000K	418XX.60.9740.FI

**SELECCIONA TU OPCIÓN
PREFERIDA**

CONTROL TIPO	XX	ACABADO	FI	ÁNGULO	BA
CASAMBI	CS	Negro texturizado	TB	12°	12
DALI	DL	Blanco texturizado	TW	24°	24
ON/OFF	NF			36°	36
				60°	60

ACCESORIOS


Carril Magnético TK9	Negro	Blanco
Carril Magnético 48V 1M	3080-0211.BL	3080-0211.WH
Carril Magnético 48V 2M	3080-0212.BL	3080-0212.WH