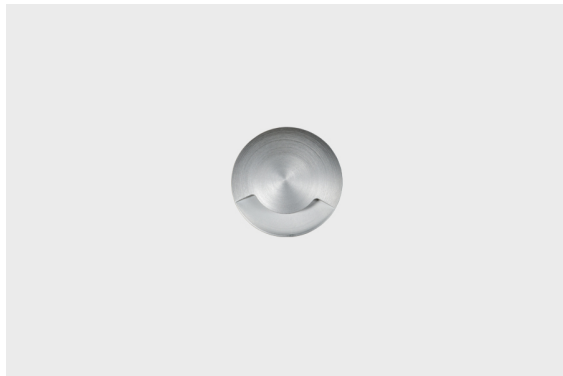


DESCRIPCIÓN

MONTAJE	Superficie
DISTRIBUCIÓN DE LUZ	Directa
FUENTE DE ALIMENTACIÓN	230V / 50/60 Hz
GARANTÍA	2 Años
ACABADO	Aluminio cepillado
CONTROL	ON/OFF

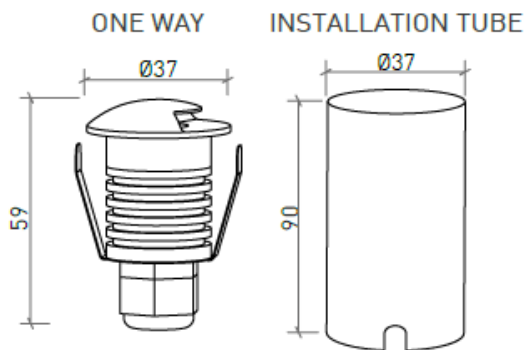
CARACTERÍSTICAS DEL LED

EFICIENCIA LUMINOSA	UP TO 92 lm/W
CRI	CRI→85
VIDA ÚTIL	50.000 Horas
STEPS MACADAM	4 Steps MacAdam
LUMEN MAINTENANCE	L90/B50
RIESGO FOTOBIOLÓGICO	RG0



DISEÑO TÉCNICO

ICONOGRAFÍA



BENNET ONE WAY 1W  
TABLA DE PRODUCTOS Y ESPECIFICACIONES TÉCNICAS - CRI→85

LONGITUD	POTENCIA	ACABADO	CONTROL TIPO	ÁNGULO	LED LUMENS	LUMENS LUM.	TEMP. COLOR	CÓDIGO
37	1	BAL	NF	70°H/10°V	92	26	3000K	600.85.70.30.FI
37	1	BAL	NF	70°H/10°V	101	29	4000K	600.85.70.40.FI

SELECCIONA TU OPCIÓN  
PREFERIDA

CONTROL TIPO  
ON/OFF    XX  
NF

ACABADO    FI  
Aluminio cepillado    BAL

ACCESORIOS

	Caja Impermeable Caja Impermeable	-	4080-1030
	Output cable gland Output cable gland	-	4080-1031
	Cover for waterproof box Cover for waterproof box	-	4080-1033
	Driver (3-5 luminarias) Driver (3-5 luminarias)	-	8015-0224
	Driver (1-3 luminarias) Driver (1-3 luminarias)	-	8015-0226

