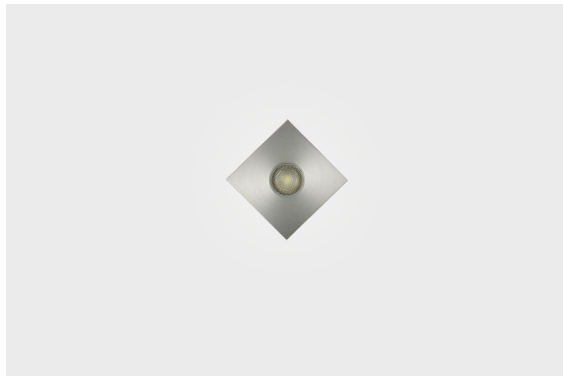


DESCRIPCIÓN

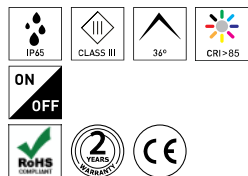
MONTAJE	Empotrada
DISTRIBUCIÓN DE LUZ	Directa
FUENTE DE ALIMENTACIÓN	230 VAC / 50/60 Hz
GARANTÍA	2 Años
ACABADO	Acero pulido
CONTROL	ON/OFF



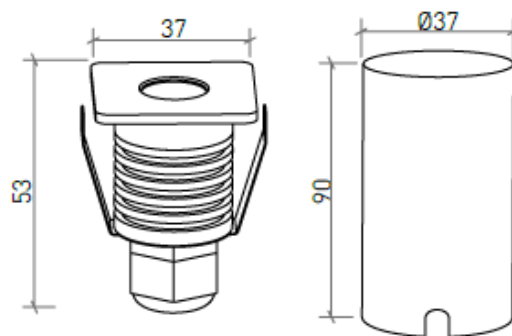
CARACTERÍSTICAS DEL LED

EFICIENCIA LUMINOSA	UP TO 87 lm/W
CRI	CRI→85
VIDA ÚTIL	50.000 Horas
STEPS MACADAM	4 Steps MacAdam

ICONOGRAFÍA



DISEÑO TÉCNICO



ORION CUADRADO 2W
TABLA DE PRODUCTOS Y ESPECIFICACIONES TÉCNICAS - CRI→85

LONGITUD	POTENCIA	ACABADO	CONTROLTYPE	ÁNGULO	LED LUMENS	LUMENS LUM.	TEMP. COLOR	CÓDIGO
37	2	BS	NF	36	180	158	3000K	602.85.BA.30.FI
37	2	BS	NF	36	198	174	4000K	602.85.BA.40.FI

SELECCIONA TU OPCIÓN
PREFERIDA

CONTROLTYPE	XX	ACABADO	FI	ÁNGULO	BA
ON/OFF	NF	Acero pulido	BS	36°	36

ACCESORIOS

	Caja Impermeable Caja Impermeable	-	4080-1030
	Output cable gland Output cable gland	-	4080-1031
	Cover for waterproof box Cover for waterproof box	-	4080-1033
	Driver 700mA - 1 un Driver 700mA - 1 un	-	8015-0227
	Driver 700mA - 2 a 5 un Driver 700mA - 2 a 5 un	-	8015-0228

