

DESCRIPCIÓN

Este proyector fue concebido para permitir un alto rendimiento luminoso en un proyector de pequeñas dimensiones. De tan solo 55mm de diámetro, incorpora un disipador de calor de gran conductividad térmica. Este proyector es ideal para proyectos donde se desean altos niveles de calidad de iluminación con énfasis en productos o espacios especiales. El ROSS ha sido especialmente diseñado para su uso con un adaptador en canalones 48V EVO de baja tensión, y también está disponible en la versión con driver inTrack para canalón universal 230V de 3 circuitos. Más recientemente, se han añadido dos nuevas soluciones para la aplicación de este proyector: la versión de aplicación de superficie o empotrada.

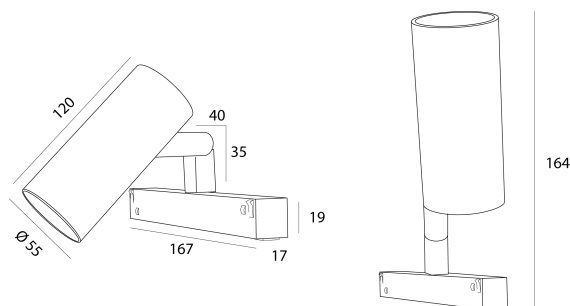
MONTAJE	CALHAS
DISTRIBUCIÓN DE LUZ	Directa
FUENTE DE ALIMENTACIÓN	48V / TRACK
GARANTÍA	5 Años
ACABADO	Blanco texturizado, Negro texturizado
CONTROL	CASAMBI, DALI, ON/OFF



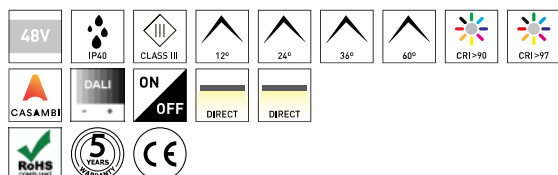
CARACTERÍSTICAS DEL LED

EFICIENCIA LUMINOSA	UP TO 95 lm/W
CRI	CRI→90, CRI→97
VIDA ÚTIL	50.000 Horas
STEPS MACADAM	3 Steps MacAdam
LUMEN MAINTENANCE	L90/B50
RIESGO FOTBIOLÓGICO	RG1

DISEÑO TÉCNICO



ICONOGRAFÍA



ROSS D/I 48V EVO
TABLA DE PRODUCTOS Y ESPECIFICACIONES TÉCNICAS - CRI→90

LONGITUD	POTENCIA	ACABADO	CONTROL TIPO	ÁNGULO	LED LUMENS	LUMENS LUM.	TEMP. COLOR	CÓDIGO
120	16.6	TB, TW	CS, DL, NF	12, 24, 36, 60	2052	1744	2700K	5417XX.12.927.FI
120	16.6	TB, TW	CS, DL, NF	12, 24, 36, 60	2052	1744	2700K	5417XX.24.927.FI
120	16.6	TB, TW	CS, DL, NF	12, 24, 36, 60	2052	1744	2700K	5417XX.36.927.FI
120	16.6	TB, TW	CS, DL, NF	12, 24, 36, 60	2052	1744	2700K	5417XX.60.927.FI
120	16.6	TB, TW	CS, DL, NF	12, 24, 36, 60	2185	1857	3000K	5417XX.12.930.FI
120	16.6	TB, TW	CS, DL, NF	12, 24, 36, 60	2185	1857	3000K	5417XX.24.930.FI
120	16.6	TB, TW	CS, DL, NF	12, 24, 36, 60	2185	1857	3000K	5417XX.36.930.FI
120	16.6	TB, TW	CS, DL, NF	12, 24, 36, 60	2185	1857	3000K	5417XX.60.930.FI
120	16.6	TB, TW	CS, DL, NF	12, 24, 36, 60	2300	1955	4000K	5417XX.12.940.FI
120	16.6	TB, TW	CS, DL, NF	12, 24, 36, 60	2300	1955	4000K	5417XX.24.940.FI
120	16.6	TB, TW	CS, DL, NF	12, 24, 36, 60	2300	1955	4000K	5417XX.36.940.FI
120	16.6	TB, TW	CS, DL, NF	12, 24, 36, 60	2300	1955	4000K	5417XX.60.940.FI

SELECCIONA TU OPCIÓN PREFERIDA	CONTROL TIPO	XX	ACABADO	FI	ÁNGULO	BA
	CASAMBI	CS	Negro texturizado	TB	12°	12
	DALI	DL	Blanco texturizado	TW	24°	24
	ON/OFF	NF			36°	36
					60°	60


ROSS D/I 48V EVO
TABLA DE PRODUCTOS Y ESPECIFICACIONES TÉCNICAS - CRI→97

LONGITUD	POTENCIA	ACABADO	CONTROL TIPO	ÁNGULO	LED LUMENS	LUMENS LUM.	TEMP. COLOR	CÓDIGO
120	19.1	TB, TW	CS, DL, NF	12, 24, 36, 60	1700	1445	2700K	5418XX.12.9727.FI
120	19.1	TB, TW	CS, DL, NF	12, 24, 36, 60	1700	1445	2700K	5418XX.24.9727.FI
120	19.1	TB, TW	CS, DL, NF	12, 24, 36, 60	1700	1445	2700K	5418XX.36.9727.FI
120	19.1	TB, TW	CS, DL, NF	12, 24, 36, 60	1700	1445	2700K	5418XX.60.9727.FI
120	19.1	TB, TW	CS, DL, NF	12, 24, 36, 60	1815	1542	3000K	5418XX.12.9730.FI
120	19.1	TB, TW	CS, DL, NF	12, 24, 36, 60	1815	1542	3000K	5418XX.24.9730.FI
120	19.1	TB, TW	CS, DL, NF	12, 24, 36, 60	1815	1542	3000K	5418XX.36.9730.FI
120	19.1	TB, TW	CS, DL, NF	12, 24, 36, 60	1815	1542	3000K	5418XX.60.9730.FI
120	19.1	TB, TW	CS, DL, NF	12, 24, 36, 60	1910	1624	4000K	5418XX.12.9740.FI
120	19.1	TB, TW	CS, DL, NF	12, 24, 36, 60	1910	1624	4000K	5418XX.24.9740.FI
120	19.1	TB, TW	CS, DL, NF	12, 24, 36, 60	1910	1624	4000K	5418XX.36.9740.FI
120	19.1	TB, TW	CS, DL, NF	12, 24, 36, 60	1910	1624	4000K	5418XX.60.9740.FI

**SELECCIONA TU OPCIÓN
PREFERIDA**

CONTROL TIPO	XX	ACABADO	FI	ÁNGULO	BA
CASAMBI	CS	Negro texturizado	TB	12°	12
DALI	DL	Blanco texturizado	TW	24°	24
ON/OFF	NF			36°	36
				60°	60

ACCESORIOS

TK9E - Carril 48V EVO
 Carril 48V EVO 1M
 Carril 48V EVO 2M

Negro	Blanco
3080-0211E.BL	3080-0211E.WH
3080-0212E.BL	3080-0212E.WH