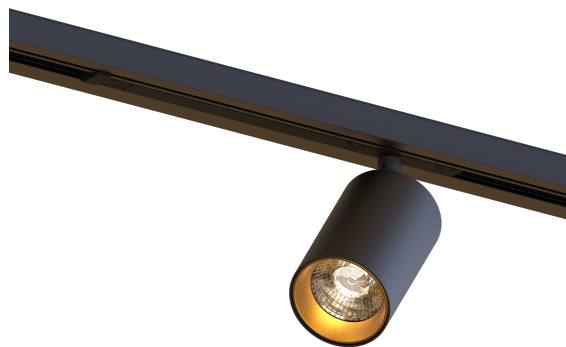


DESCRIPCIÓN

Este proyector fue concebido para permitir un alto rendimiento luminoso en un proyector de pequeñas dimensiones. De tan solo 55mm de diámetro, incorpora un disipador de calor de gran conductividad térmica. Este proyector es ideal para proyectos donde se desean altos niveles de calidad de iluminación con énfasis en productos o espacios especiales. El ROSS ha sido especialmente diseñado para su uso con un adaptador en canalones Universals de baja tensión, y también está disponible en la versión con driver inTrack para canalón universal 230V de 3 circuitos. Más recientemente, se han añadido dos nuevas soluciones para la aplicación de este proyector: la versión de aplicación de superficie o empotrada.

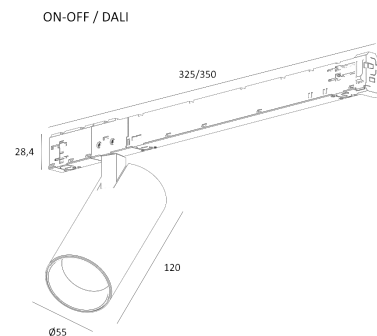
MONTAJE	Uni Track
DISTRIBUCIÓN DE LUZ	Directa
FUENTE DE ALIMENTACIÓN	220-230V / 50-60 Hz
GARANTÍA	5 Años
ACABADO	Blanco texturizado, Negro texturizado
CONTROL	DALI, ON/OFF



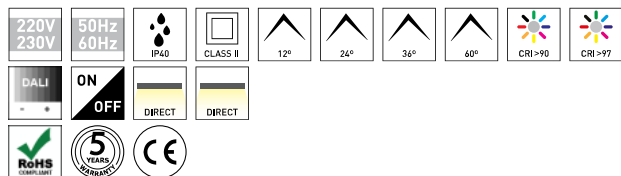
CARACTERÍSTICAS DEL LED

EFICIENCIA LUMINOSA	UP TO 95 lm/W
CRI	CRI->90, CRI->97
VIDA ÚTIL	50.000 Horas
STEPS MACADAM	3 Steps MacAdam
LUMEN MAINTENANCE	L90/B50
RIESGO FOTBIOLÓGICO	RG1

DISEÑO TÉCNICO



ICONOGRAFÍA



ROSS INVITRACK 230V  
TABLA DE PRODUCTOS Y ESPECIFICACIONES TÉCNICAS - CRI->90

LONGITUD	POTENCIA	ACABADO	CONTROL TIPO	ÁNGULO	LED LUMENS	LUMENS LUM.	TEMP. COLOR	CÓDIGO
120	16.6	TB, TW	DL, NF	12, 24, 36, 60	2052	1744	2700K	5420XX.12.927.FI
120	16.6	TB, TW	DL, NF	12, 24, 36, 60	2052	1744	2700K	5420XX.24.927.FI
120	16.6	TB, TW	DL, NF	12, 24, 36, 60	2052	1744	2700K	5420XX.36.927.FI
120	16.6	TB, TW	DL, NF	12, 24, 36, 60	2052	1744	2700K	5420XX.60.927.FI
120	16.6	TB, TW	DL, NF	12, 24, 36, 60	2185	1857	3000K	5420XX.12.930.FI
120	16.6	TB, TW	DL, NF	12, 24, 36, 60	2185	1857	3000K	5420XX.24.930.FI
120	16.6	TB, TW	DL, NF	12, 24, 36, 60	2185	1857	3000K	5420XX.36.930.FI
120	16.6	TB, TW	DL, NF	12, 24, 36, 60	2185	1857	3000K	5420XX.60.930.FI
120	16.6	TB, TW	DL, NF	12, 24, 36, 60	2300	1955	4000K	5420XX.12.940.FI
120	16.6	TB, TW	DL, NF	12, 24, 36, 60	2300	1955	4000K	5420XX.24.940.FI
120	16.6	TB, TW	DL, NF	12, 24, 36, 60	2300	1955	4000K	5420XX.36.940.FI
120	16.6	TB, TW	DL, NF	12, 24, 36, 60	2300	1955	4000K	5420XX.60.940.FI

SELECCIONA TU OPCIÓN  
PREFERIDA

CONTROL TIPO	XX	ACABADO	FI	ÁNGULO	BA
DALI	DL	Negro texturizado	TB	12°	12
ON/OFF	NF	Blanco texturizado	TW	24°	24
				36°	36
				60°	60


**ROSS INVITRACK 230V**  
**TABLA DE PRODUCTOS Y ESPECIFICACIONES TÉCNICAS - CRI->97**

LONGITUD	POTENCIA	ACABADO	CONTROL TIPO	ÁNGULO	LED LUMENS	LUMENS LUM.	TEMP. COLOR	CÓDIGO
120	19.1	TB, TW	DL, NF	12, 24, 36, 60	1700	1445	2700K	5424XX.12.9727.FI
120	19.1	TB, TW	DL, NF	12, 24, 36, 60	1700	1445	2700K	5424XX.24.9727.FI
120	19.1	TB, TW	DL, NF	12, 24, 36, 60	1700	1445	2700K	5424XX.36.9727.FI
120	19.1	TB, TW	DL, NF	12, 24, 36, 60	1700	1445	2700K	5424XX.60.9727.FI
120	19.1	TB, TW	DL, NF	12, 24, 36, 60	1815	1542	3000K	5424XX.12.9730.FI
120	19.1	TB, TW	DL, NF	12, 24, 36, 60	1815	1542	3000K	5424XX.24.9730.FI
120	19.1	TB, TW	DL, NF	12, 24, 36, 60	1815	1542	3000K	5424XX.36.9730.FI
120	19.1	TB, TW	DL, NF	12, 24, 36, 60	1815	1542	3000K	5424XX.60.9730.FI
120	19.1	TB, TW	DL, NF	12, 24, 36, 60	1910	1624	4000K	5424XX.12.9740.FI
120	19.1	TB, TW	DL, NF	12, 24, 36, 60	1910	1624	4000K	5424XX.24.9740.FI
120	19.1	TB, TW	DL, NF	12, 24, 36, 60	1910	1624	4000K	5424XX.36.9740.FI
120	19.1	TB, TW	DL, NF	12, 24, 36, 60	1910	1624	4000K	5424XX.60.9740.FI

**SELECCIONA TU OPCIÓN  
PREFERIDA**

CONTROL TIPO	XX	ACABADO	FI	ÁNGULO	BA
DALI	DL	Negro texturizado	TB	12°	12
ON/OFF	NF	Blanco texturizado	TW	24°	24
				36°	36
				60°	60

**ACCESORIOS**

	Carril ON/OFF Susp./Sal.	
	Carril ON/OFF 1m BL	UP1459429-1
	Carril ON/OFF 2m BL	UP1459429
	Carril ON/OFF 2m WH	UP1459102
	SEM DescAbr - UP1459102-1	UP1459102-1
	Carril DALI Susp./Sal.	
	Carril DALI 1m BL	UP1459439-1
	Carril DALI 2m BL	UP1459439
	SEM DescAbr - UP1459107	UP1459107
	SEM DescAbr - UP1459107-1	UP1459107-1
	Carril Emb. ON/OFF	
	SEM DescAbr - UP1459112	UP1459112
	SEM DescAbr - UP1459112-1	UP1459112-1
	SEM DescAbr - UP1459312	UP1459312
	SEM DescAbr - UP1459312-1	UP1459312-1
	Carril Embutido DALI	
	SEM DescAbr - UP1459117	UP1459117
	SEM DescAbr - UP1459117-1	UP1459117-1
	SEM DescAbr - UP1459317	UP1459317
	SEM DescAbr - UP1459317-1	UP1459317-1