

**DESCRIPCIÓN**

Controlador RGBW + Comando RF (A) 4 canales

Comando RF (RGBW):

Tensión de funcionamiento: 3V DC (batería CR2032)

Frecuencia: 433.92MHz

Distancia remota : 30m

Temperatura de funcionamiento: -30°C-55°C

Peso: 42g

Controlador (RGBW):

Tensión de entrada: 5-24V DC

Corriente: 5Ax4CH - Max 20A

Potencia: 100W/240W/480W(5V/12V/24V)

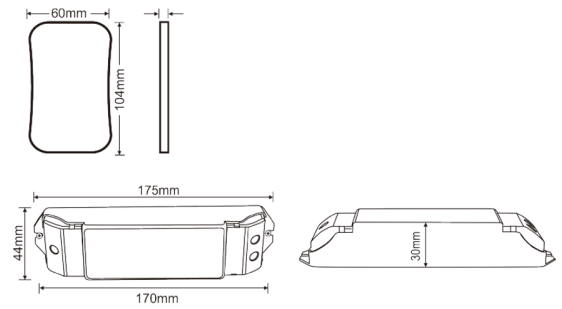
Temperatura de funcionamiento: -30°C-55°C

Peso: 125g

Código: 8012-0100



**DISEÑO TÉCNICO**



**ICONOGRAFÍA**

